



Riduttori di Tensione
Voltage Reducers
Réducteur de Tension
Spannungswandler
Reductores de Voltage



RT 10 RT 30

Ingresso - Input - Entée - Eingangsspannung - Entrada	20 - 30 Vcc	
Uscita - Output - Sortie - Ausgangsspannung - Salida	13,5 V ± 0,3 V	
Carico continuo - Continuous load - Chargé continue-		
Ausgangsnennstrom - Carga continua	RT 10	7 A
	RT 30	25 A
Carico massimo - Max load - Chargé maximum -		
Ausgangsspitzenstrom - Carga máxima	RT 10	10A
	RT 30	35 A
Fusibile - Fuse - Fusible - Sicherung - Fusible	RT 10	10 A
	RT 30	3 x 12 A

I Protezione contro i cortocircuiti, sovratemperatura, sovratensione d'uscita ed inversione di polarità.

In caso di intervento della protezione per sovracorrente o cortocircuito, per il ripristino è necessario il disinserimento del carico.

Assicurarsi sempre che il riduttore sia posizionato in modo da favorire la dissipazione del calore, in particolar modo nel modello RT 30 assicurarsi che la ventola possa lavorare in modo ottimale.

Garanzia mesi 24 escluso transistor finali, diodi zener e parti estetiche.

GB Protection against short circuit current, over temperature, over output voltage and inversion polarity.

If protection insert because of over current or short circuit, it is necessary to disinsert the load to reoperate.

Always make sure the reducer is placed in such a way to support the out flow of the heat, particularly in mod. RT 30 be sure the fan can work in the best way.

24 months warranty except final transistors, zener diodes and estetical parts.

F Protection contre les Court-circuit, surtempérature, surtension de la sortie et inversion de polarité.

En cas d'intervention de la protection à cause de la surintensité ou du court-circuit, pour le rétablissement est nécessaire le débranchement du charge.

S'assurer toujours que le réducteur soit positionné de façon à favoriser la dissipation de chaleur, en particulier pour le modèle RT 30 s'assurer que le ventilateur puisse travailler très bien.

Garantie de 24 mois exclus les transistors finals, les diodes zener et les parties esthétiques.

D Schutzschaltung gegen Kurzschluss, Übertemperatur, Überlast und Verpolung im Ausgang.

Falls die Schutzvorrichtung gegen Überstrom oder Kurzschluss ausgelöst wurde, muss vor der Wiederverwendung die Ladung ausgeschaltet werden.

Man muss sich immer davon überzeugen, das der Spannungswandler so aufgestellt wird, das die sich bildende wärme ohne Probleme abgeleitet werden kann. Besonders bei dem Modell RT 30 ist darauf zu achten, das lüfterrad optimal funktioniert. Die Garantiezeit betraegt 24 Monate, Endstufentransistor und Zenerdiode ausgeschlossen.

E Protección contra cortocircuitos, sobrecalentamiento, sobretensión de salida, e inversión de polaridad.

En caso de actuación de la protección por sobretensión o cortocircuito es necesario desconectar la carga para efectuar el reset.

Asegurarse de que siempre el reductor esté situado de modo que quede favorecida la dissipación del calor, en particular el modelo RT 30, del cual debemos asegurarnos del correcto y eficaz funcionamiento del ventilator.

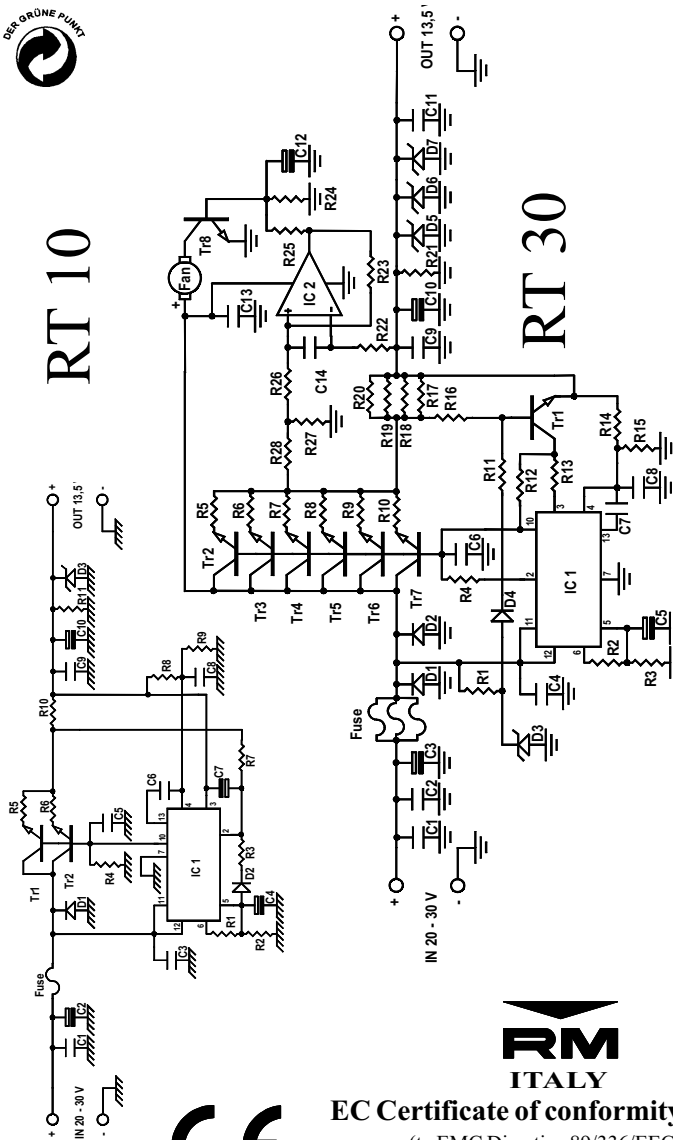
Garantía de 24 meses, excluidos transistores finales, diodos zener y los embellecedores.





RT 10

RT 30



EC Certificate of conformity
(to EMC Directive 89/336/EEC)

This is to certify that:

The voltage reducer **Mod RT10 - RT30**

complies with the provisions of the Directive of the Council of the European Communities on the approximation of the laws of the Member States relating to electromagnetic compatibility (EMC Directive 89/336/EEC).

This declaration of conformity of European Communities is the result of an examination carried out by the Quality Assurance Department of **RM Costruzioni elettroniche** in accordance with European Standards EN 50081-1 and 50082-1, as laid down in Article 10 of the Directive.

