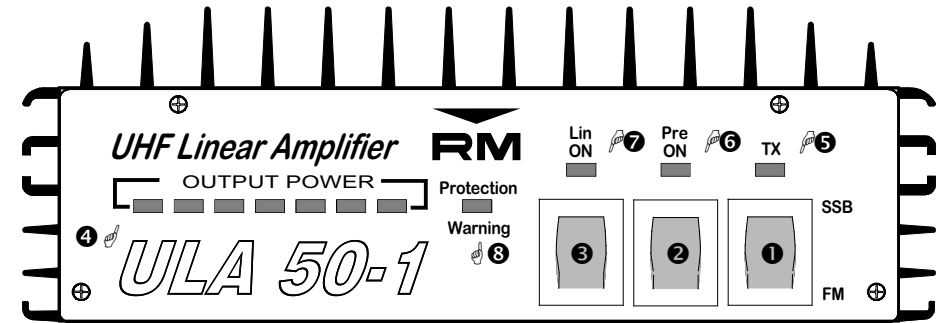
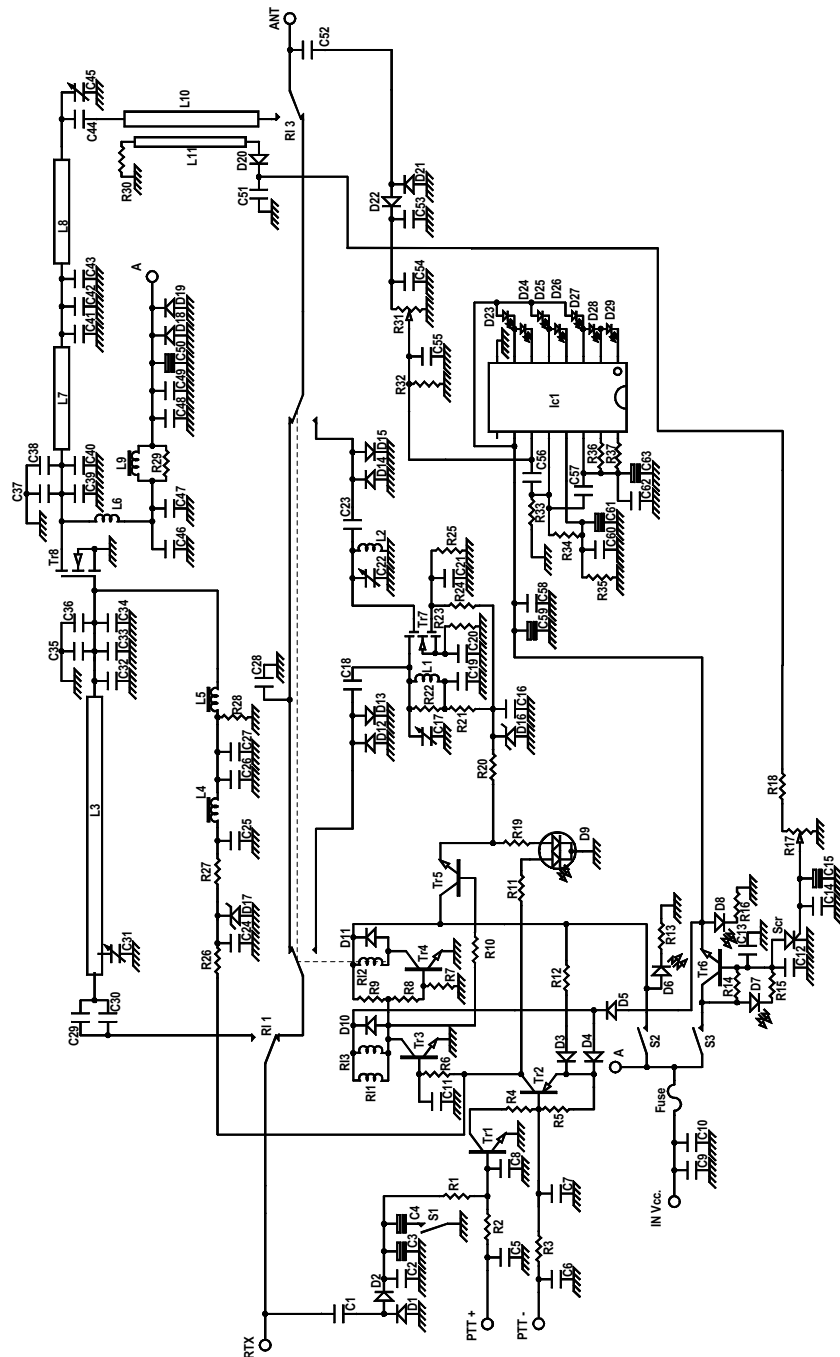


AMPLIFICATORE LINEARE UHF
 UHF LINEAR AMPLIFIER
 AMPLIFICATEUR LINEAIRE UHF
 UHF LINEARVERSTÄRKER
 AMPLIFICADORES LINEAL UHF

Mod. **ULA 50-1**

- ❶ Interruttore SSB FM - SSB FM switch - Interrupteur SSB FM - Betriebsartenschalter SSB FM - Interruptor SSB FM
- ❷ Interruttore ON OFF preamplificatore - Preamplifier ON OFF switch - Interrupteur ON OFF preamplificateur - Schalter ON-OFF EIN-AUS für Vorverstärker- Interruptor ON OFF del preamplificador
- ❸ Interruttore ON OFF lineare - Amplifier ON OFF switch - Interrupteur ON OFF amplificateur - Schalter ON-OFF EIN-AUS für Linearverstärker- Interruptor ON OFF del amplificador
- ❹ Indicatore potenza d'uscita - output power meter - Indicateur de puissance de sortie - Betriebsspannung - Indicador de potencia de salida
- ❺ Led indicatore di trasmissione, verde preamplificatore in funzione (RX), rosso amplificatore in funzione(TX) - Transmission led indicator, **green** operation preamplifier (RX), **red** operation amplifier (TX)- Led indicateur de transmission, vert préamplificateur opérationnel (RX), rouge amplificateur opérationnel (TX)- Sende Led, grün aktiv Empfang-Verstärker (RX), rot aktiv Verstärker (TX) - Led indicador de tasmisión, verde preamplificador en función (RX), rojo amplificador en función (TX).
- ❻ Led indicatore di accensione preamplificatore - Preamplifier switching on led indicator - Led indicateur d'allumage du preamplificateur - Eingangsverstärker schaltbar, LED Anzeige - Led indicador de encendido del preamplificador.
- ❼ Led indicatore di accensione lineare - Amplifier switching on led indicator - Led indicateur d'allumage de l'amplificateur - Verstärker LED Anzeige - Led indicador de encendido del amplificador.
- ❽ Indicatore di stato di protezione - Protection state indicator - Indicateur de protection - Überlastungsschutz LED - Indicador de protección

| | |
|---|-----------------|
| Frequenza - Frequency - Fréquence - Frequenz - Frecuencia | 440 - 470 MHz |
| Alimentazione - Supply - Alimentation - Versorgungsspannung - Alimentación | 12 - 14 Volt cc |
| Assorbimento - Input energy - Courant - Stromaufnahme - Consumo | 3 - 8 Amp |
| Potenza d'ingresso - Input power - Puissance d'entrée - Ansteuerung - Potencia de entrada | 0,1 - 5 W |
| Potenza d'uscita - Output power - Puissance de sortie - Ausgangsleistung - Potencia de salida | 45 W Max |
| ROS ingrso - Input SWR - TOS d'entrée - SWR Betrieb bis - ROE de entrada | 1.1 - 1.5 |
| Funzionamento - Mode - Fonctionnement - Funktionen - Modos de emisión | FM SSB |
| Preamplificatore - Preamplifier - Préamplificateur - Empfangsverstärker kann - Preamplificador | 10 - 18 dB |
| fusibile - Fuse - Fusible - Sicherung - Fusible | 2 x 4 A |

I Commutazione elettronica.

Protezione contro l'inversione di polarità.

Protezione contro ROS eccessivo.

CONSIGLI D'USO

Per un corretto uso dell'amplificatore **ULA 50-1** si consiglia di posizionarlo in modo che sia assicurato un sufficiente flusso di aria al radiatore di calore, utilizzare cavi di alimentazione il più corti possibile e comunque non più lunghi di 3 m., possibilmente collegati direttamente alla batteria e di sezione non inferiore a 1,5 mm².

Il cavo di discesa a 50 Ω, deve essere di buona qualità, adeguato alla frequenza ed alla potenza di lavoro e di lunghezza minima necessaria in quanto introduce una sensibile attenuazione in trasmissione con perdita di potenza e soprattutto in ricezione peggiorando il rapporto segnale-rumore, utilizzare un'antenna che accetti largamente la potenza dell'amplificatore, e che abbia ROS non superiore a 1.5 alla massima potenza, i connettori devono essere di alta qualità in teflon.

Il collegamento tra RTX e Lineare deve essere effettuato con cavo a 50

posizione FM.


No permaner en transmisión mucho tiempo sin un espacio razonable que permita el enfriamiento de los transistores. En caso de uso en estación base se aconseja usar una batería con carga permanente.

En encendido del LED **8**, indica el funcionamiento de protección por un excesivo nivel de R.O.E.. Para reiniciar la operación y el funcionamiento del amplificador, apagar y encender el interruptor **9**, después de haber eliminado el motivo que provoco el funcionamiento de circuito de protección.


Garantía de 24 meses desde la fecha de la factura..

Recordamos que el uso de los amplificadores lineales esta regulado por leyes especificas. La firma constructora declina cualquier responsabilidad derivada de un uso incorrecto.

La no observancia de las instrucciones descritas, anula la garantía que en ningún caso cubre los transistores finales y las partes decorativas.



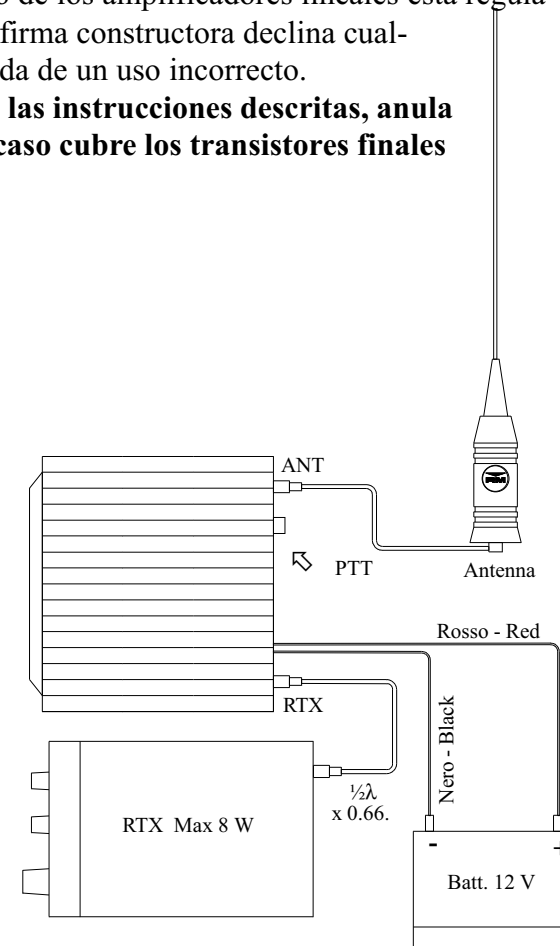
EC Certificate of conformity
(to EMC Directive 89/336/EEC)



This is to certify that:
The linear amplifier **Mod ULA 50-1** complies with the provisions of the Directive of the Council of the European Communities on the approximation of the laws of the Member States relating to electromagnetic compatibility (EMC Directive 89/336/EEC).

This declaration of conformity of European Communities is the result of an examination carried out by the Quality Assurance Department of

RM Costruzioni elettroniche
in accordance with European Telecommunications Standards ETS 300 684 - 300 339, of December 1995.



Das Kabel (RG 8 - RG 213) muß 50 Ω sein, um Verluste zu vermeiden. Achten Sie darauf, daß sämtliche Steckverbindungen von hoher Qualität sind. (Teflon-Isolator).

Vermeiden Sie ein SWR über 1:1,5, damit auch die Endstufen-Transistoren geschützt werden.

Versuchen Sie möglichst nicht zu lange Durchgänge zu fahren.

Wir weisen darauf hin, daß der Hersteller auf dieses Gerät eine Funktionsgarantie von 24 Monaten nach dem Kauf gibt.

Für defekte Transistoren wird keinerlei Garantie übernommen !

Achten Sie stets darauf, welche Gesetzlichen Bestimmungen für die Benutzung dieses Verstärkers im jeweiligen Land gelten. (In Deutschland: FAG)

(E) Conmutación electrónica.

Protección contra la inversión de polaridad.

Protección contra una R.O.E. excesiva

CONSEJOS PARA SU USO

Para un correcto uso del amplificador ULA 50-1, es aconsejable situarlo de manera que quede asegurado un suficiente flujo de aire hacia el radiador de calor, utilizar asimismo un cable de alimentación lo más corto posible, en ningún caso mayor de 3 m., y a ser posible, conectado directamente a la batería, con una sección no inferior a 1,5 mm².

La bajada de antena de 50 Ω , debe ser de buena calidad, adecuado a la frecuencia y potencia de trabajo. Dicho cable, deberá tener el mínimo largo necesario para evitar la sensible atenuación y la consiguiente pérdida de potencia, y sobre todo en recepción al empeorar la relación señal-ruido. Utilizar también una antena que permita ampliamente la potencia del amplificador, con una R.O.E. no superior a 1/1,5 en la máxima potencia. Los conectores deberán ser de alta calidad, a ser posible en teflón.

En enlace entre el transceptor y el lineal, debe ser efectuado con cable de 50 Ω , de una medida de $\frac{1}{2} \lambda \times 0,66$ (factor de velocidad).

El ULA 50-1, dispone también del relé PTT, que permite la conmutación RX-TX directamente del transceptor, muy útil principalmente en SSB, CW y Packet, reduciendo sensiblemente el tiempo de conmutación. En caso de utilizar esta conexión, el mando **1** debe situarse en

Ω , di lunghezza $\frac{1}{2}\lambda \times 0.66$.

Il ULA 50-1 dispone anche del comando PTT che consente la commutazione RX-TX direttamente dal ricetrasmittitore, utile in particolar modo in SSB CW Packet riducendo sensibilmente i tempi di commutazione. In caso di utilizzo di questa connessione il comando **1** deve essere posizionato in **FM**.

Non rimanere in trasmissione per lungo tempo senza intervalli ragionevoli per permettere il raffreddamento del transistor. In caso di utilizzo in stazione base si consiglia l'utilizzo di una batteria con caricabatteria in tampone .

L'accensione del LED **3** indica l'intervento della protezione per livello eccessivo di onde stazionarie (ROS), per il ripristino della funzionalità del lineare spegnere e riaccendere l'interruttore **3** dopo aver eliminato il motivo di intervento della protezione.

Garanzia mesi 24 dalla data dello scontrino o ricevuta.

Si ricorda che l'utilizzo degli amplificatori lineari è regolato da leggi specifiche e quindi se ne consiglia la visione prima dell'utilizzo e comunque la ditta costruttrice declina ogni responsabilità derivata da un non corretto uso rispetto le norme vigenti.

La non osservanza delle istruzioni sopra scritte annulla ogni forma di garanzia che comunque non include il transistor finale e le parti estetiche.

(GB) Electronic switch.

Inversion polarity protection.

Protection against excessive SWR.

Suggestion of use

For the correct use of the AMPLIFIER ULA 50-1 it is advised to position it in such a way to assure a sufficient flow of air to the heat-radiator. Use as short as possible feeding cables, however not longer than 3 meters, directly connected to the battery with a section of 1,5 mm² minimum

The descend cable 50 Ω has to be of good quality, suitable to the frequency and to the power of job and with the minimum required length as it introduces a sensitive attenuation in transmission with loss of power and especially in receipt worsening the relationship signal-

noise.

Use a spar largely accepting the power of AMPLIFIER and having SWR not exceeding 1.5 at the max power. Use high quality Teflon connectors.

The connection between RTX and AMPLIFIER has to be effected with 50 Ω cable $\frac{1}{2}\lambda \times 0.66$. long.

ULA 50 is also provided with PTT command that allows the commutation RX-TX directly from the transceiver, particularly useful in SSB CW PACKET reducing the times of commutation sensitively. In case of use of this connection the command ❶ must be positioned in FM.

Do not remain in transmission for long time without reasonable intervals to allow the cooling of the transistors. In case of use in basic station it is recommended the use of a battery with battery charge in buffer.

The lighting of led ❸ indicates the intervention of protection for excessive level of SWR, to restore the functionality of the AMPLIFIER switch OFF and ON ❸ after eliminating the reason calling for protection.

24 months warranty from date of receipt.

Please note that the use of LINEAR AMPLIFIER is ruled by specific laws, that are to be known by the user, anyway the manufacturer declines any responsibility coming from an uncorrected use.

Any warranty is cancelled if the above instructions are not observed. Final transistor and esthetical parts are not included in the warranty.

ⓕ Commutateur électronique.

Protégé contre l'inversion de courant.

Protection contre ROS excessif.

Conseils d'installation :

Pour fonctionner correctement, votre amplificateur ULA 50-1 doit impérativement être installé dans un endroit sec et aéré de manière à ce que la chaleur dégagée par le radiateur soit librement évacuée. Les fils d'alimentation doivent avoir un diamètre d'au-moins 1,5 mm² et être le plus court possible (ne pas excéder 3 m).

Les câbles coaxiaux (50 ohms) utilisés doivent être de bonne

qualité et capable de véhiculer la puissance délivrée par le ULA 50-1. Leur longueur ne doit pas être excessive afin de ne pas induire d'atténuations tant dans la puissance émise que dans les signaux reçus. Des connecteurs type Téflon sont recommandés.

Le ROS ne doit pas excéder 1:1,5 lorsque l'amplificateur délivre sa puissance maximale.

La longueur de câble préconisée entre l'émetteur-récepteur et l'amplificateur est d'environ 70 cm.

Le ULA 50 est pourvu d'une commutation TX/RX « directe » pouvant être commandée par le transceiver. Celle-ci assure une commutation plus rapide et est recommandée plus particulièrement pour un usage en CW ou Packet-Radio.

Lorsque cette dernière est utilisée, la sélection du mode est à placer sur FM.

Pour une utilisation en fixe, il est vivement recommandé d'utiliser une alimentation très performante et capable de délivrer l'ampérage nécessaire pour un fonctionnement correct du ULA 50-1.

Les périodes d'émission ne doivent pas être trop prolongée afin que les transistors de puissance refroidissent normalement.

En cas de ROS anormalement élevé, la protection du ULA 50-1 ❸ entrera en action. L'amplificateur doit être éteint puis remis sous tension ❸ pour la déverrouiller.

La période de garanti est de 24 mois, les transistors de puissance ne sont pas couverts par celle-ci.

ⓓ Elektronischer Schalter.

Polaritätenschutz.

Schutz gegen übermäßiges SWR (Antennenanpassung)

SICHERHEITS-HINWEISE

Benützen Sie den ULA 50-1 nur, wenn eine entsprechende Luftzirkulation zur Wärmeableitung gewährleistet ist. Bei Mobil und Basis-Betrieb achten Sie bitte darauf, daß der ULA 50-1 nicht in unmittelbarer Nähe von Heizungen montiert wird !

Das DC-Kabel sollte im Querschnitt mindesten 1,5 mm² sein ! Die Länge des DC-Kabels sollte 3 Meter nicht überschreiten !

Die HF-Brücke möglichst kurz halten !