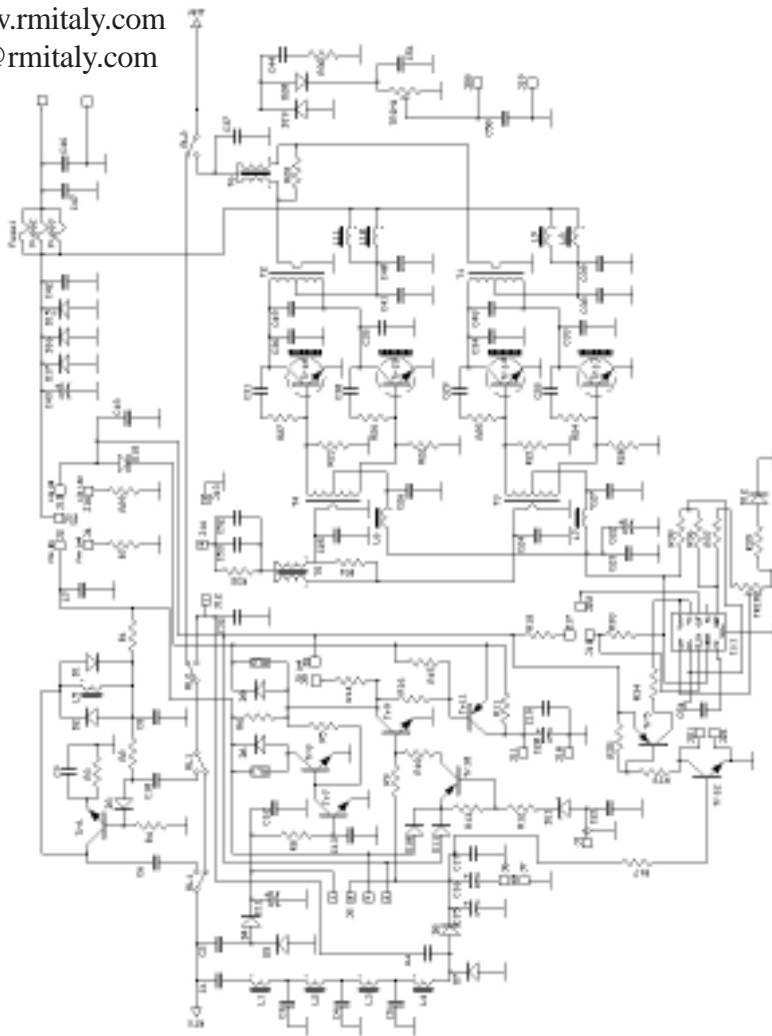


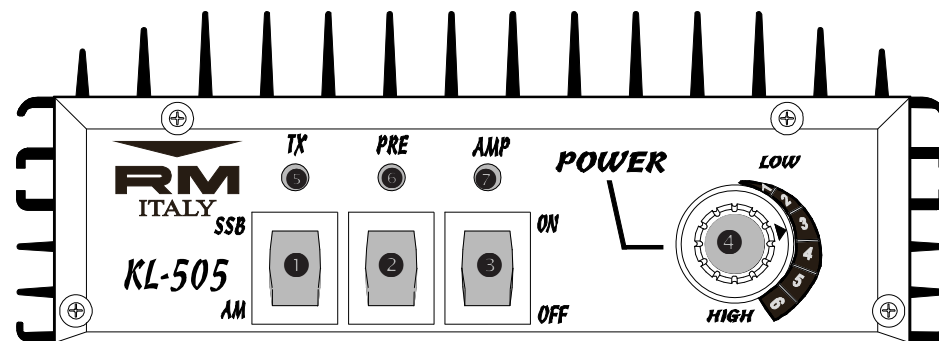


www.rmitaly.com
rm@rmitaly.com

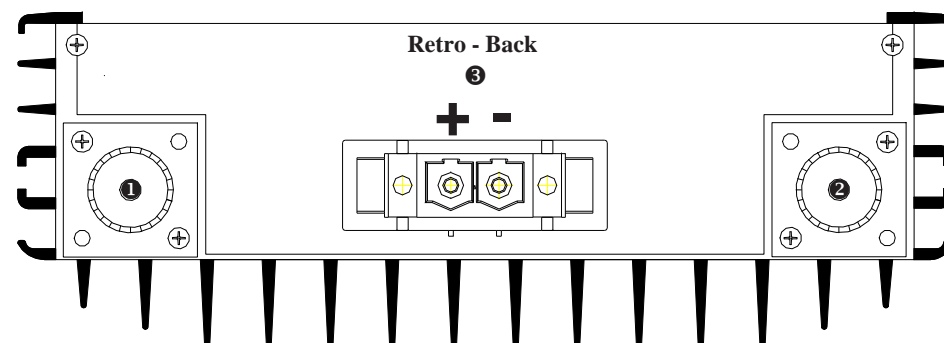


AMPLIFICATORE LINEARE A LARGA BANDA
BROAD BAND LINEAR AMPLIFIER
AMPLIFICATEUR LINEAIRE A LARGE BANDE
AMPLIFICADORES LINEAL A BANDA ANCHA

KL 505



- ① Interruttore SSB-CW AM-FM - SSB-CW AM-FM switch
- ② Interruttore ON OFF preamplificatore - Preamplicator ON OFF switch
- ③ Interruttore ON OFF lineare - Amplifier ON OFF switch
- ④ Selettore potenza d'uscita a 6 posizioni - 6 positions output selector
- ⑤ Led indicatore di trasmissione - Transmission led indicator
- ⑥ Led indicatore di accensione preamplificatore - Preamplicator switching on led indicator
- ⑦ Led indicatore di accensione lineare - Amplifier switching on led indicator



- ① Connettore d'antenna - Antenna connector
- ② Connettore RTX - RTX connector
- ③ Ingresso alimentazione - Supply input

ATTENZIONE !!!! L'apparato è conforme alle norme CE se usato in combinazione con il filtro 27/586 collegato tra l'uscita a radiofrequenza dell'apparato e l'antenna.

ATTENTION !!!! The item is in compliance with CE regulations if it is used together with 27/586 filter connecting the radio frequency output of the unit and the antenna.

ATTENTION !!!! L'appareil est conforme à la norme CE si utilisé avec le filtre 27/586 uni entre la sortie en radio fréquence de l'appareil et l'antenne.

ACHTUNG !!!! Das Gerät entspricht den CE-Prüfnormen solange der Filter 27/586 zwischen HF-Ausgang und Antenne eingeschleift ist.

ATENCION !!!! El aparato es conforme a la norma CE si se utiliza juntamente con el filtro 27/586 conectado entre la salida a radiofrecuencia del aparato y la antena.

Frequenza - Frequency - Fréquence - Frequenz - Frecuencia	HF
Alimentazione - Supply - Alimentation - Versorgungsspannung - Alimentación	12 - 14 Vcc
Assorbimento - Input energy - Courant - Stromaufnahme - Consumo	10 - 34 A
Potenza d'ingresso - Input power - Puissance d'entrée - Eingangsleistung - Potencia de entrada	1 - 10 W AM FM SSB CW
Potenza d'uscita - Output power - Puissance de sortie - Ausgangsleistung - Potencia de salida	60 - 300 W AM FM SSB CW
ROS ingrssio - Input SWR - TOS d'entrée -SWR betrieb bis -ROE de entrada	1.1 - 1.5
Funzionamento - Mode - Fonctionnement - Funktionen - Modos de emisión fusibile - Fuse - Fusible - Sicherung - Fusible	AM FM SSB CW 3 x 12 A

I Commutazione elettronica.
Protezione contro l'inversione di polarità.
Preamplificatore 26 dB in ricezione, utilizzabile anche senza l'amplificatore in funzione

CONSIGLI D'USO

Per un corretto uso dell'amplificatore KL 500 si consiglia di posizionarlo in modo che sia assicurato un sufficiente flusso di aria al radiatore di calore, utilizzare cavi di alimentazione il più corti possibile e comunque non più lunghi di 3 m., possibilmente collegati direttamente alla batteria e di sezione non inferiore a 6 mm², utilizzare un'antenna di buona qualità che accetti almeno 600 W continui e che abbia ROS non superiore a 1.5 alla massima potenza, non rimanere in trasmissione per lungo tempo senza intervalli ragionevoli per permettere il raffreddamento dei transistori. In caso di utilizzo in stazione base si consiglia l'utilizzo di una batteria con caricabatteria in tampone

Con una potenza d'ingresso superiore a 12 W AM si consiglia di non usare la posizione 6 del selettore di potenza (4). **Garanzia mesi 24 . Le parti estetiche ed i transistor finali non sono inclusi nella garanzia. Si ricorda che l'utilizzo degli amplificatori lineari è regolato da leggi specifiche che devono essere conosciute dall'utilizzatore, in ogni caso la ditta costruttrice declina ogni responsabilità derivata da un non corretto uso rispetto le norme vigenti.**

L'utilizzo sui 27 MHz è proibito.

L'uso di questo apparato è ammesso solo con veicolo fermo.

GB Electronic switch.
Inversion polarity protection.
Receiving 26 dB antenna preamplifier, to be used also when the amplifier is not working.

INSTRUCTION

When using Amplifier KL 500 adjust it to assure a sufficient flow of air in the aluminium dissipator. Use supply cables as short as possible not longer than 3 meters, with a section of at least 6 mm² and directly connected to the battery. Use a good quality Antenna, bearing at least 600 continuous Watt and with SWR max 1.5/1. Don't transmit for long without reasonable breaks enabling transistors cooling. When using in base station a battery with floating battery charger is advisable.

It is advisable not to use position six of the power selector when the input power exceeds 12 W AM. **Electronic switch. Inversion polarity protection. 24 months warranty except final transistors and estetical parts. Please note that the use of linear amplifiers is ruled by specific laws, that are to be known by the user, anyway the manufacturer declines any responsibility coming from an uncorrected use. The use on 27 MHz is forbidden, remember that the use of linear amplifier is ruled by specific law, that are to be known by the user, anyway the manufactured declines any responsibility coming from an uncorrected use. The use of this device is allowed only when the vehicle is not in motion.**

F Commutateur électronique.
Protege contre l'inversion de courant.
Préamplificateur 26 dB en réception, il est aussi utilisable sans l'amplificateur en fonction

CONSEILS D'USAGE

Pour un correct usage de l'amplificateur KL 500 on conseille de le positionner de manière qu'il soit assuré un suffisant flux d'air au radiateur de chaleur, on doit utiliser des câbles d'alimentation les plus courts possibles et en tout cas ils ne doivent pas être plus longs de 3 m., ils doivent être si possible branchés directement à la batterie et de section pas inférieure à 6 mm², vous devez utiliser une

antenne de bonne qualité qui accepte au moins 600 W continus et qu'il ait à TOS pas supérieur à 1.5/1 à la maxime puissance, vous ne devez pas rester pour long temps en transmission sans des intervalles raisonnables pour permettre le refroidissement des transistors. Dans le cas où vous utiliseriez de l'amplificateur en station base on conseille l'usage d'une batterie avec le chargeur de batterie en tampon. Avec une puissance d'entrée supérieure à 12 W AM on conseille de ne pas utiliser la position 6 du sélecteur de puissance (4). **On rappelle que l'usage des amplificateurs linéaires a réglés avec lois spécifiques et donc on en conseille la vision avant l'usage et en tout cas l'entreprise constructrice décline chaque responsabilité laquelle parvienne par un pas correct usage par rapport aux normes en vigeurs.**

D Elektronischer Schalter.
Polaritätenschutz.
Der 26dB-Empfangsverstärker kann auch in Stellung ST.By des Leistungsverstärkers genutzt werden.

GEBRAUCHSANWEISUNG

Für einen störungsfreien Gebrauch des Verstärkers KL 500 ist es unbedingt notwendig, diesen so zu montieren, daß genügend Luftzufuhr garantiert ist, damit sich der Kühlkörper abkühlen kann.

Die Stromkabel sollen bei Montage an der Batterie nicht mehr wie 3 m. betragen (Kabelquerschnitt mindestens 6 qmm). Achten Sie auf richtige Polung ! und auf richtige Anpassung Ihrer Mobilantenne, die mindestens 600 Watt HF verträgt.

Bei Verwendung an einer Basisstation sollten Sie ein Netzteil von 12-14 Volt, 50 Ampere DC benutzen. Bei Benutzung dieses Verstärkers müssen Sie die gesetzlichen Bestimmungen beachten. (Telekommunikationsgesetz TKD vom 01 . 08 . 96 für die BRD). Bei mehr als 12 Watt Sendeleistung Ihres Transceivers sollten Sie die Stellung 6 des Leistungswahlschalters nicht benutzen!

E Conmutación electrónica.
Protección contra la inversion de polaridad.
Preamplificador 26 dB en recepción, utilizable aun que el amplificador esté sin funcionar.

CONSEJO PARA UN BUEN USO

Para un uso correcto del amplificador KL 500, es aconsejable situarlo de manera que tengamos la seguridad de un flujo de aire suficiente hacia el radiador-disipador de calor. Utilizar cables de alimentación lo más cortos posible y en ningún caso, más largos de 3 m. A ser posible, conectar la alimentación directamente a la batería con cables no inferiores a 6 mm² de sección. Utilizar una buena antena, que permita al menos trabajar con 600 W continuos, con un R.O.E. no superior a 1,5/1 a al máxima potencia. No permanecer en transmisión en intervalos prolongados sin permitir el enfriamiento razonable de los transistores. En caso de uso como estación base, se aconseja alimentar con una batería, con carga permanente.

Con una potencia de entrada superior a 12 W AM, se aconseja NO utilizar la posición 6 del selector de potencia.

Se recuerda que el uso de los amplificadores lineales, está regulado por leyes específicas, aconsejando la lectura de las mismas ya que la Firma Constructora declina cualquier responsabilidad derivada de un uso incorrecto respecto a las normas vigentes.

