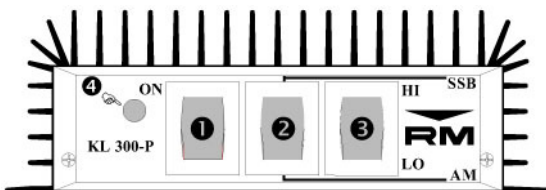


Линейный усилитель мощности

KL 300-P



- (1) Кнопка включения/отключения усилителя мощности.
- (2) Переключатель видов излучения AM FM или SSB CW.
- (3) Переключатель режима высокой (HI) и сниженной (LO) мощности.
- (4) Индикатор включения питания усилителя мощности.

Спецификации

Диапазон рабочих частот	: KB
Напряжение питания	: 12 -14 Vcc
Максимальный потребляемый ток	: 14-20 A
Уровень входной мощности	: 1- 5 Вт AM FM : 2 - 10 Вт SSB CW
Уровень выходной мощности	: 70 - 150 Вт AM FM : 140 - 300 Вт SSB CW
КСВ входа	: 1.1 - 1.5
Виды излучения	: AM FM SSB CW
Предохранители	: 12 A
Предусилитель	: 25 dB

Описание

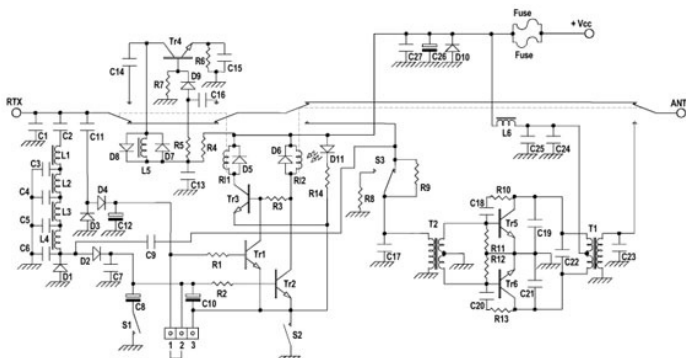
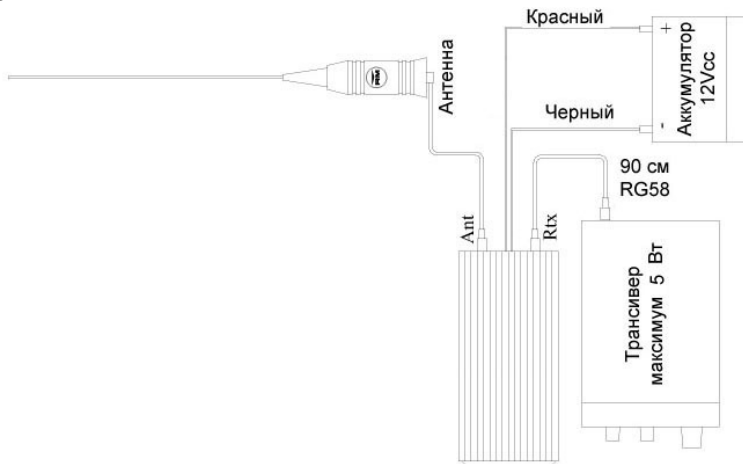
Электронное включение.

Защита от подачи питающего напряжения обратной полярности.

24 месяца гарантии, исключая транзисторы оконечного каскада.

ВНИМАНИЕ!

Настоящее устройство соответствует требованиям СЕ, только если используется совместно с фильтром 27/586, подключенным между радиочастотным выходом усилителя и антенной.



Усилители мощности KL 300P соответствуют требованиям директивы совета Европейского Союза в части электромагнитной совместимости согласно EMC Directive 89/336/EEC.