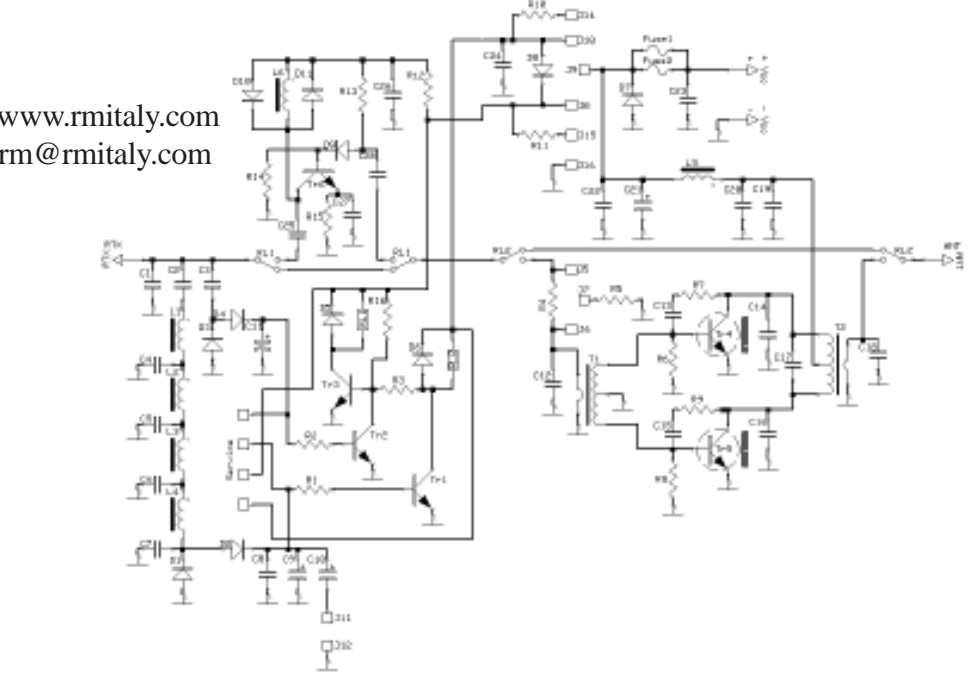
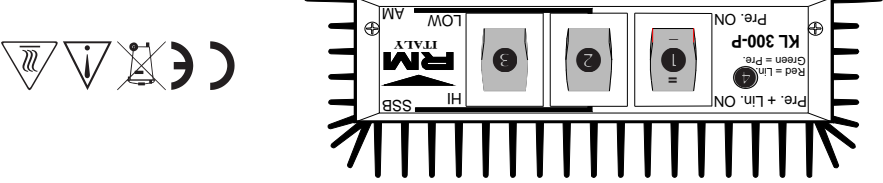


# AMPLIFICATORE LINEARE A LARGA BANDA BROAD BAND LINEAR AMPLIFIER AMPLIFICATEUR LINEAIRE A LARGE BANDE LINEARVERSTÄRKER AMPLIFICADORES LINEAL A BANDA ANCHA **KL 300-P**

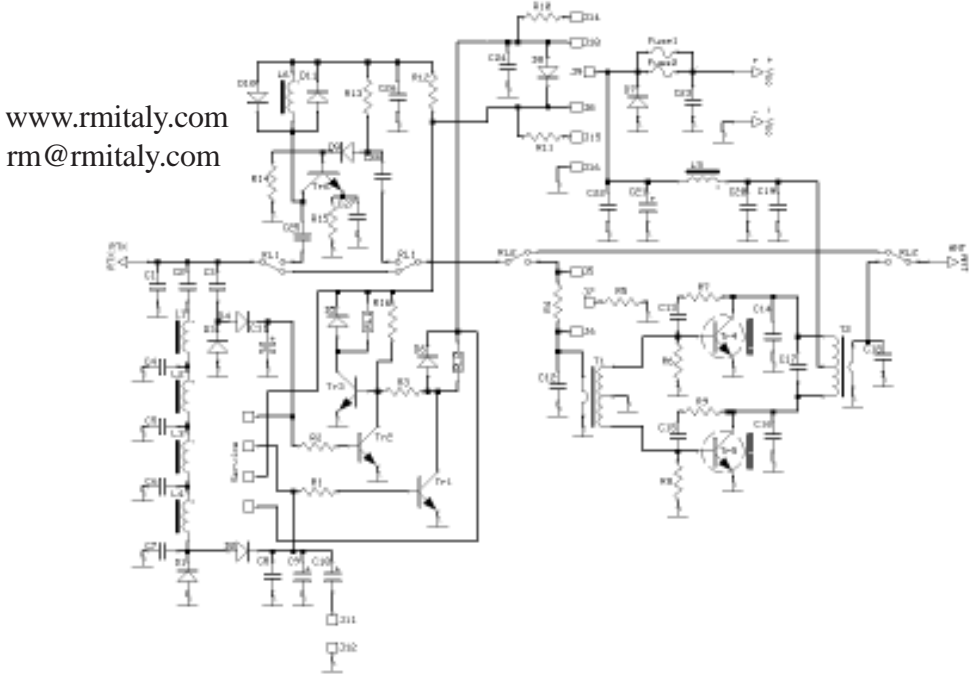


www.rmitaly.com  
rm@rmitaly.com

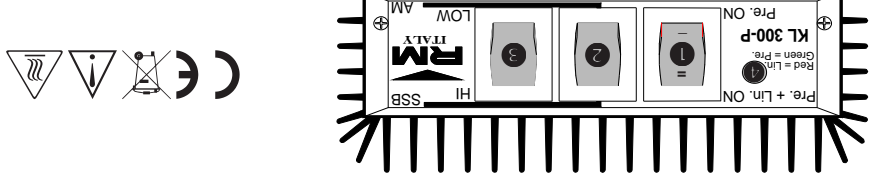


- 1 Interruttore: I ON preamplificatore O OFF II ON Preamplificatore + Lineare - ON OFF Switch - Interrupteur ON OFF - Schalter ON-OFF EIN-AUS - Interrupteur ON OFF Interruttore SSB-CW AM-FM - SSB-CW AM-FM switch - Interrupteur SSB-CW AM-FM - Betriebsartenschalter SSB-CW AM-FM - Interruptor SSB-CW AM-FM Deviatore selezione alta (HI) e bassa (LO) potenza - High (HI) and low (LO) power selection deviator - Led indicatore di accensione Verde = preamplificatore Verde-Rosso Preamplificatore + Lineare - Switching on led indicator - Led indicateur d'allumage - Verstärker Schaltbar mit led Anzeige - Led indicador de encendido
- 2
- 3
- 4

# AMPLIFICATORE LINEARE A LARGA BANDA BROAD BAND LINEAR AMPLIFIER AMPLIFICATEUR LINEAIRE A LARGE BANDE LINEARVERSTÄRKER AMPLIFICADORES LINEAL A BANDA ANCHA **KL 300-P**



www.rmitaly.com  
rm@rmitaly.com



- 1 Interruttore: I ON preamplificatore O OFF II ON Preamplificatore + Lineare - ON OFF Switch - Interrupteur ON OFF - Schalter ON-OFF EIN-AUS - Interrupteur ON OFF Interruttore SSB-CW AM-FM - SSB-CW AM-FM switch - Interrupteur SSB-CW AM-FM - Betriebsartenschalter SSB-CW AM-FM - Interruptor SSB-CW AM-FM Deviatore selezione alta (HI) e bassa (LO) potenza - High (HI) and low (LO) power selection deviator - Led indicatore di accensione Verde = preamplificatore Verde-Rosso Preamplificatore + Lineare - Switching on led indicator - Led indicateur d'allumage - Verstärker Schaltbar mit led Anzeige - Led indicador de encendido
- 2
- 3
- 4

Frequenza - Frequency - Fréquence - Frequenz - Frecuencia HF  
 Alimentazione - Supply - Alimentation - Versorgungsspannung - Alimentación 12 - 14 Vcc  
 Assorbimento - Input energy - Courant - Stromaufnahme - Consumo 14 - 20 A  
 Potenza d'ingresso - Input power - Puissance d'entrée - Eingangsleistung -  
 Potencia de entrada 1-5 W AM FM  
 2-10 W SSB CW  
 Potenza d'uscita - Output power - Puissance de sortie - Ausgangsleistung -  
 Potencia de salida 70 - 150 W AM FM  
 140 - 300 W SSB CW  
 ROS ingresso - Input SWR - TOS d'entrée -SWR betrieb bis -ROE de entrada 1.1 - 1.5  
 Funzionamento - Mode - Fonctionnement - Funktionen - Modos de emisión AM FM SSB CW  
 fusibile - Fuse - Fusible - Sicherung - Fusible 2 x 12 A  
 Preamplificatore - Preamplifier - Préamplificateur - Empfangsverstärker - Preamplificador 25 dB

(I)

Commutazione elettronica .Protezione contro l'inversione di polarità.

Garanzia mesi 24 escluso transistori finali e parti estetiche. **ATTENZIONE !!!!** L'apparato è conforme alle norme CE se usato in combinazione con il filtro 27/586 collegato tra l'uscita a radiofrequenza dell'apparato e l'antenna.

**Le parti estetiche ed i transistor finali non sono inclusi nella garanzia.**  
**L'utilizzo sui 27 MHz è proibito, ricorda che l'utilizzo degli amplificatori lineari è regolato da specifiche leggi, che devono essere conosciute dall'utilizzatore, in ogni caso il produttore declina ogni responsabilità derivante da un utilizzo non corretto.**  
**L'uso di questo apparato è ammesso solo con veicolo fermo.**

(GB)

Electronic switch.Inversion polarity protection. 24 months warranty except final transistors and estetical parts.  
**ATTENTION !!!!** The item is in compliance with CE regulations if it is used together with 27/586 filter connecting the radio frequency output of the unit an the antenna.

**The external and aesthetics parts and the final transistors are never included in the warranty.**

**The use on 27 MHz is forbidden, remember that the use of linear amplifier is ruled by specific law, that are to be know by the user, anyway the manufactured declines any responsibility coming from an uncorrected use**  
**The use of this device is allowed only when the vehicle is not in motion.**

(F)

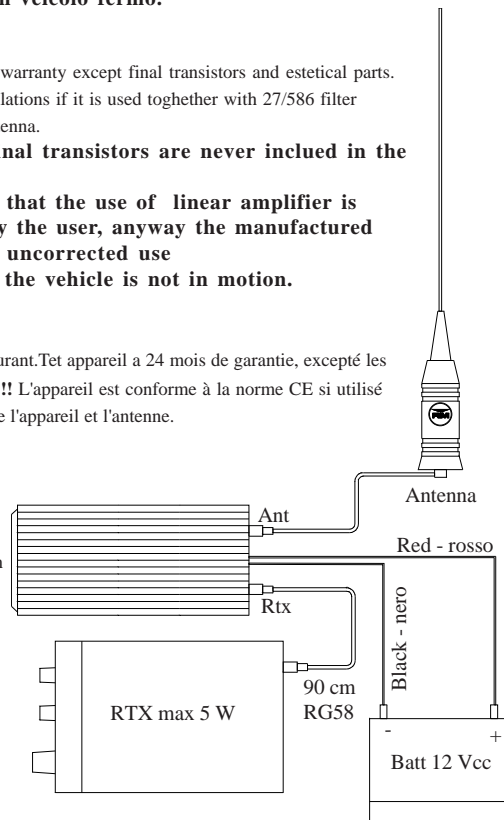
Commutateur électronique. Protege contre l'inversion de courant.Tet appareil a 24 mois de garantie, excepté les transistors finals et les parties esthétiques. **ATTENTION !!!!** L'appareil est conforme à la norme CE si utilisé avec le filtre 27/586 uni entre la sortie en radio frequency de l'appareil et l'antenne.

(D)

Elektronischer Schalter. Polaritätenschutz. 24 Monate Garantie ausgenommen Endstufentransistoren und Verschleissteile. **ACHTUNG !!!!** Das Gerät entspricht den CE-Prüfnormen solange der Filter 27/586 zwischen HF-Ausgang und Antenne eingeschleift ist.

(E)

Commutación electrónica. Protección contra la inversion de polaridad. Garantía: 24 meses, transistores finals y los embellecedores excluido. **ATENCION !!!!** El aparato es conforme a la norma CE si se utiliza juntamente con el filtro 27/586 conectado entre la salida a radiofrecuencia del aparato y la antena.



Frequenza - Frequency - Fréquence - Frequenz - Frecuencia HF  
 Alimentazione - Supply - Alimentation - Versorgungsspannung - Alimentación 12 - 14 Vcc  
 Assorbimento - Input energy - Courant - Stromaufnahme - Consumo 14 - 20 A  
 Potenza d'ingresso - Input power - Puissance d'entrée - Eingangsleistung -  
 Potencia de entrada 1-5 W AM FM  
 2-10 W SSB CW  
 Potenza d'uscita - Output power - Puissance de sortie - Ausgangsleistung -  
 Potencia de salida 70 - 150 W AM FM  
 140 - 300 W SSB CW  
 ROS ingresso - Input SWR - TOS d'entrée -SWR betrieb bis -ROE de entrada 1.1 - 1.5  
 Funzionamento - Mode - Fonctionnement - Funktionen - Modos de emisión AM FM SSB CW  
 fusibile - Fuse - Fusible - Sicherung - Fusible 2 x 12 A  
 Preamplificatore - Preamplifier - Préamplificateur - Empfangsverstärker - Preamplificador 25 dB

(I)

Commutazione elettronica .Protezione contro l'inversione di polarità.

Garanzia mesi 24 escluso transistori finali e parti estetiche. **ATTENZIONE !!!!** L'apparato è conforme alle norme CE se usato in combinazione con il filtro 27/586 collegato tra l'uscita a radiofrequenza dell'apparato e l'antenna.

**Le parti estetiche ed i transistor finali non sono inclusi nella garanzia.**  
**L'utilizzo sui 27 MHz è proibito, ricorda che l'utilizzo degli amplificatori lineari è regolato da specifiche leggi, che devono essere conosciute dall'utilizzatore, in ogni caso il produttore declina ogni responsabilità derivante da un utilizzo non corretto.**  
**L'uso di questo apparato è ammesso solo con veicolo fermo.**

(GB)

Electronic switch.Inversion polarity protection. 24 months warranty except final transistors and estetical parts.  
**ATTENTION !!!!** The item is in compliance with CE regulations if it is used together with 27/586 filter connecting the radio frequency output of the unit an the antenna.

**The external and aesthetics parts and the final transistors are never included in the warranty.**

**The use on 27 MHz is forbidden, remember that the use of linear amplifier is ruled by specific law, that are to be know by the user, anyway the manufactured declines any responsibility coming from an uncorrected use**  
**The use of this device is allowed only when the vehicle is not in motion.**

(F)

Commutateur électronique. Protege contre l'inversion de courant.Tet appareil a 24 mois de garantie, excepté les transistors finals et les parties esthétiques. **ATTENTION !!!!** L'appareil est conforme à la norme CE si utilisé avec le filtre 27/586 uni entre la sortie en radio frequency de l'appareil et l'antenne.

(D)

Elektronischer Schalter. Polaritätenschutz. 24 Monate Garantie ausgenommen Endstufentransistoren und Verschleissteile. **ACHTUNG !!!!** Das Gerät entspricht den CE-Prüfnormen solange der Filter 27/586 zwischen HF-Ausgang und Antenne eingeschleift ist.

(E)

Commutación electrónica. Protección contra la inversion de polaridad. Garantía: 24 meses, transistores finals y los embellecedores excluido. **ATENCION !!!!** El aparato es conforme a la norma CE si se utiliza juntamente con el filtro 27/586 conectado entre la salida a radiofrecuencia del aparato y la antena.

