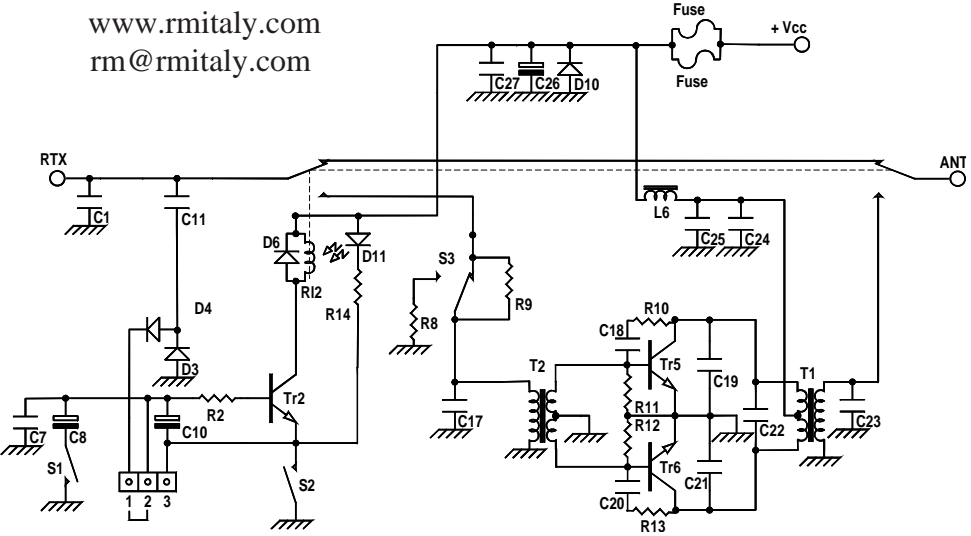
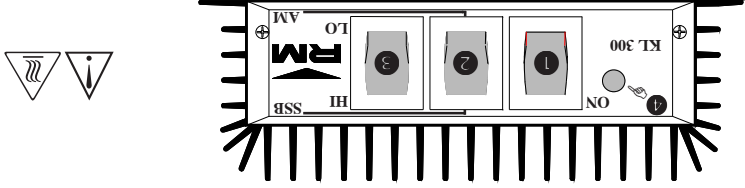


# KL 300

AMPLIFICATORE LINEARE A LARGA BANDA  
 BROAD BAND LINEAR AMPLIFIER  
 AMPLIFICATEUR LINEAIRE A LARGE BANDE  
 LINEARVERSTÄRKER  
 AMPLIFICADORES LINEAL A BANDA ANCHA

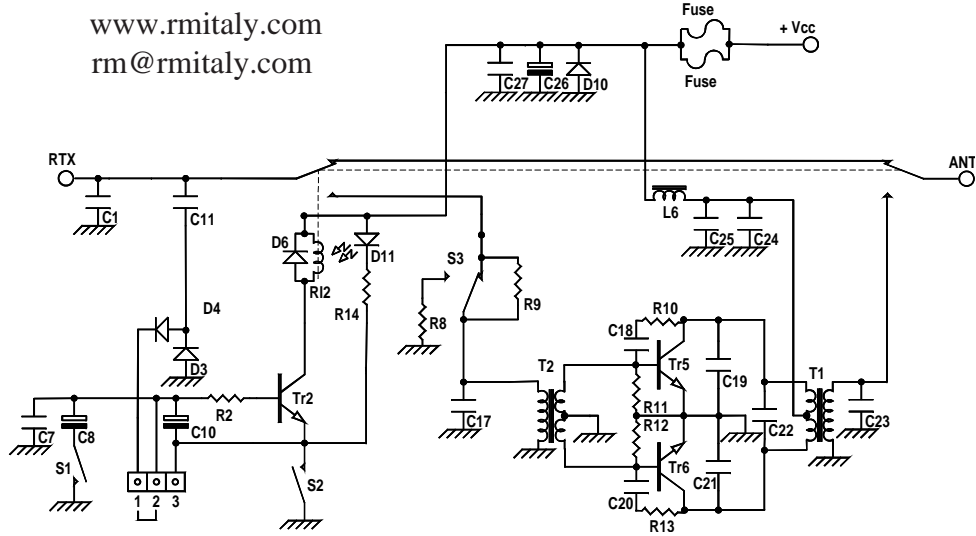
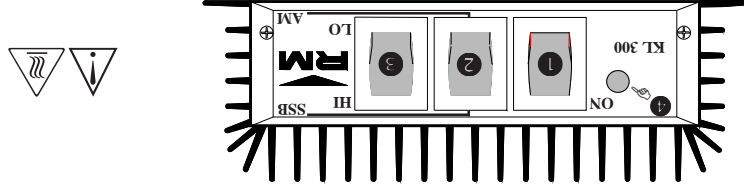


www.rmitaly.com  
 rm@rmitaly.com

- ① Interruttore ON OFF - ON OFF switch - Interrupteur ON OFF - Schalter ON-OFF EIN - AUS - Interruttore ON OFF
- ② Interruttore SSB-CW AM-FM - SSB-CW AM-FM switch - Interrupteur SSB-CW AM-FM - Betriebsartenschalter SSB-CW AM-FM
- ③ Deviatore selezione alta (HI) e bassa (LO) potenza - High (HI) and low (LO) power selection deviator
- ④ Led indicatore di accensione - Switching on led indicator - Led indicateur d'allumage - Verstärker Schaltbar mit led Anzeige - Led indicador de encendido

# KL 300

AMPLIFICATORE LINEARE A LARGA BANDA  
 BROAD BAND LINEAR AMPLIFIER  
 AMPLIFICATEUR LINEAIRE A LARGE BANDE  
 LINEARVERSTÄRKER  
 AMPLIFICADORES LINEAL A BANDA ANCHA



www.rmitaly.com  
 rm@rmitaly.com

- ① Interruttore ON OFF - ON OFF switch - Interrupteur ON OFF - Schalter ON-OFF EIN - AUS - Interruttore ON OFF
- ② Interruttore SSB-CW AM-FM - SSB-CW AM-FM switch - Interrupteur SSB-CW AM-FM - Betriebsartenschalter SSB-CW AM-FM
- ③ Deviatore selezione alta (HI) e bassa (LO) potenza - High (HI) and low (LO) power selection deviator
- ④ Led indicatore di accensione - Switching on led indicator - Led indicateur d'allumage - Verstärker Schaltbar mit led Anzeige - Led indicador de encendido

Frequenza - Frequency - Fréquence - Frequenz - Frecuencia  
 Alimentazione - Supply - Alimentation - Versorgungsspannung - Alimentación  
 Assorbimento - Input energy - Courant - Stromaufnahme - Consumo  
 Potenza d'ingresso - Input power - Puissance d'entrée - Eingangsleistung -  
 Potencia de entrada 1-10 W AM FM  
 2-20 W SSB CW

Potenza d'uscita - Output power - Puissance de sortie - Ausgangsleistung -  
 Potencia de salida 70 - 150 W AM FM  
 140 - 300 W SSB CW

ROS ingresso - Input SWR - TOS d'entrée -SWR betrieb bis -ROE de entrada 1.1 - 1.5  
 Funzionamento - Mode - Fonctionnement - Funktionen - Modos de emisión AM FM SSB CW  
 fusibile - Fuse - Fusible - Sicherung - Fusible 2 x 12 A

(I)

Commutazione elettronica .Protezione contro l'inversione di polarità.

**ATTENZIONE !!!!** L'apparato è conforme alle norme CE se usato in combinazione con il filtro 27/586 collegato tra l'uscita a radiofrequenza dell'apparato e l'antenna.

**L'utilizzo sui 27 MHz è proibito, ricorda che l'utilizzo degli amplificatori lineari è regolato da specifiche leggi, che devono essere conosciute dall'utilizzatore, in ogni caso il produttore declina ogni responsabilità derivante da un utilizzo non corretto.  
 L'uso di questo apparato è ammesso solo con veicolo fermo.**

(GB)

Electronic switch.Inversion polarity protection.

**ATTENTION !!!!** The item is in compliance with CE regulations if it is used together with 27/586 filter connecting the radio frequency output of the unit an the antenna.

**The use on 27 MHz is forbidden, remember that the use of linear amplifier is ruled by specific law, that are to be know by the user, anyway the manufactured declines any responsibility coming from an uncorrected use  
 The use of this device is allowed only when the vehicle is not in motion.**

(F)

Commutateur électronique. Protege contre l'inversion de courant.

**ATTENTION !!!!** L'appareil est conforme à la norme CE si utilisé avec le filtre 27/586 uni entre la sortie en radio frequency de l'appareil et l'antenne.

(D)

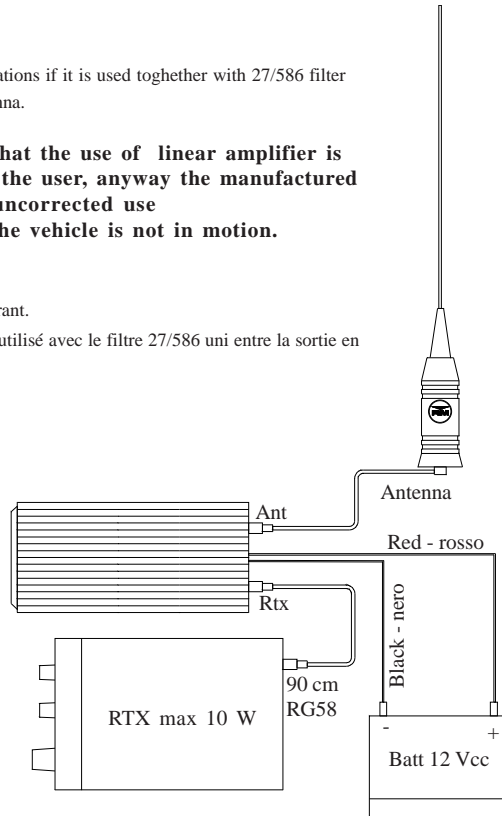
Elektronischer Schalter. Polaritätenschutz.

**ACHTUNG !!!!** Das Gerät entspricht den CE-Prüfnormen solange der Filter 27/586 zwischen HF-Ausgang und Antenne eingeschleift ist.

(E)

Comutación electrónica. Protección contra la inversion de polaridad.

**ATENCION !!!!** El aparato es conforme a la norma CE si se utiliza juntamente con el filtro 27/586 conectado entre la salida a radiofrecuencia del aparato y la antenna.



Frequenza - Frequency - Fréquence - Frequenz - Frecuencia  
 Alimentazione - Supply - Alimentation - Versorgungsspannung - Alimentación  
 Assorbimento - Input energy - Courant - Stromaufnahme - Consumo  
 Potenza d'ingresso - Input power - Puissance d'entrée - Eingangsleistung -  
 Potencia de entrada 1-10 W AM FM  
 2-20 W SSB CW

Potenza d'uscita - Output power - Puissance de sortie - Ausgangsleistung -  
 Potencia de salida 70 - 150 W AM FM  
 140 - 300 W SSB CW

ROS ingresso - Input SWR - TOS d'entrée -SWR betrieb bis -ROE de entrada 1.1 - 1.5  
 Funzionamento - Mode - Fonctionnement - Funktionen - Modos de emisión AM FM SSB CW  
 fusibile - Fuse - Fusible - Sicherung - Fusible 2 x 12 A

(I)

Commutazione elettronica .Protezione contro l'inversione di polarità.

**ATTENZIONE !!!!** L'apparato è conforme alle norme CE se usato in combinazione con il filtro 27/586 collegato tra l'uscita a radiofrequenza dell'apparato e l'antenna.

**L'utilizzo sui 27 MHz è proibito, ricorda che l'utilizzo degli amplificatori lineari è regolato da specifiche leggi, che devono essere conosciute dall'utilizzatore, in ogni caso il produttore declina ogni responsabilità derivante da un utilizzo non corretto.  
 L'uso di questo apparato è ammesso solo con veicolo fermo.**

(GB)

Electronic switch.Inversion polarity protection.

**ATTENTION !!!!** The item is in compliance with CE regulations if it is used together with 27/586 filter connecting the radio frequency output of the unit an the antenna.

**The use on 27 MHz is forbidden, remember that the use of linear amplifier is ruled by specific law, that are to be know by the user, anyway the manufactured declines any responsibility coming from an uncorrected use  
 The use of this device is allowed only when the vehicle is not in motion.**

(F)

Commutateur électronique. Protege contre l'inversion de courant.

**ATTENTION !!!!** L'appareil est conforme à la norme CE si utilisé avec le filtre 27/586 uni entre la sortie en radio frequency de l'appareil et l'antenne.

(D)

Elektronischer Schalter. Polaritätenschutz.

**ACHTUNG !!!!** Das Gerät entspricht den CE-Prüfnormen solange der Filter 27/586 zwischen HF-Ausgang und Antenne eingeschleift ist.

(E)

Comutación electrónica. Protección contra la inversion de polaridad.

**ATENCION !!!!** El aparato es conforme a la norma CE si se utiliza juntamente con el filtro 27/586 conectado entre la salida a radiofrecuencia del aparato y la antenna.

