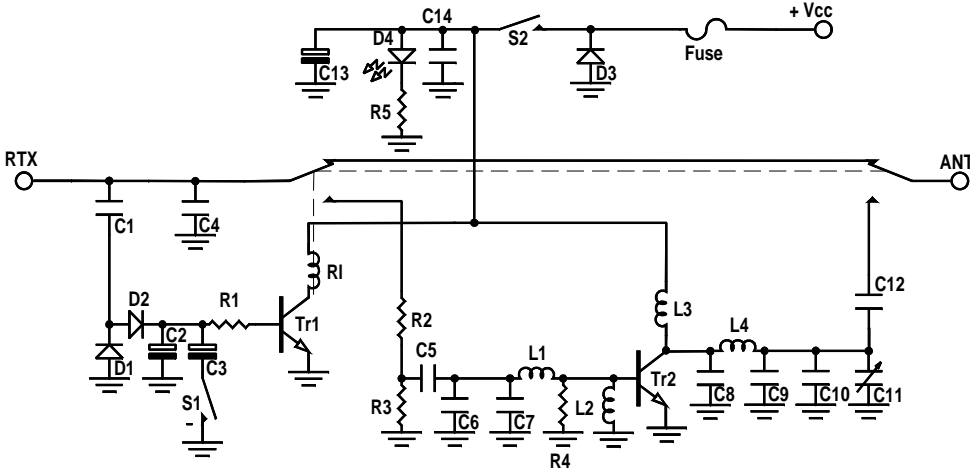
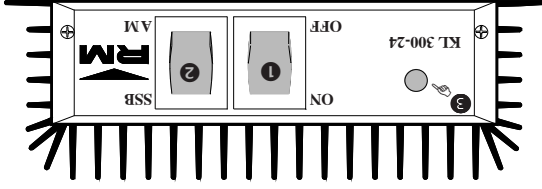


www.rmitaly.com
rm@rmitaly.com



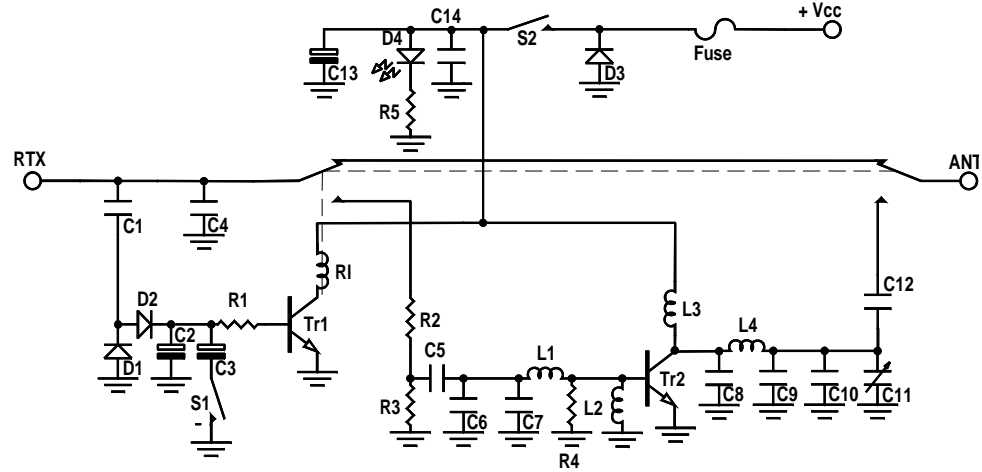
KL 300-24

AMPLIFICATORE LINEARE
LINEAR AMPLIFIER
AMPLIFICATEUR LINEAIRE
LINEARVERSTÄRKER
AMPLIFICADORES LINEAL



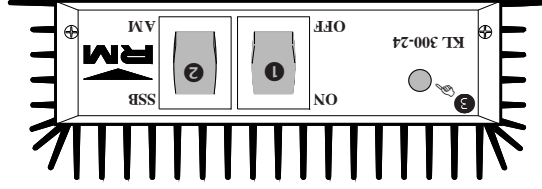
- ① Interruttore ON OFF - ON OFF switch - Interrupteur ON OFF - Schalter EIN/AUS - Interruttore ON OFF
- ② Interruttore SSB-CW AM-FM - SSB-CW AM-FM switch - Interrupteur SSB-CW AM-FM - Betriebsartenschalter SSB-CW AM-FM - Interruptor SSB-CW AM-FM
- ③ Led indicatore di accensione - Switching on led indicator - Led indicateur d'allumage - Led einschaltungsanzeiger - Led indicador de encendido.

www.rmitaly.com
rm@rmitaly.com



KL 300-24

AMPLIFICATORE LINEARE
LINEAR AMPLIFIER
AMPLIFICATEUR LINEAIRE
LINEARVERSTÄRKER
AMPLIFICADORES LINEAL

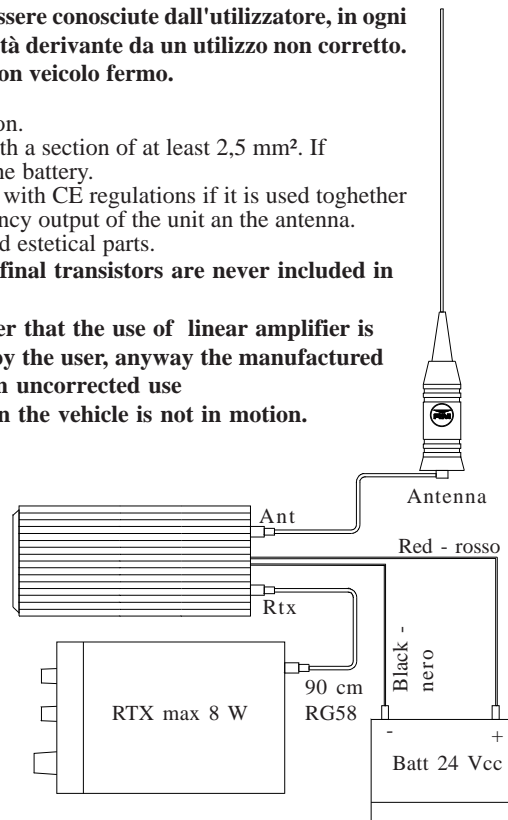


- ① Interruttore ON OFF - ON OFF switch - Interrupteur ON OFF - Schalter EIN/AUS - Interruttore ON OFF
- ② Interruttore SSB-CW AM-FM - SSB-CW AM-FM switch - Interrupteur SSB-CW AM-FM - Betriebsartenschalter SSB-CW AM-FM - Interruptor SSB-CW AM-FM
- ③ Led indicatore di accensione - Switching on led indicator - Led indicateur d'allumage - Led einschaltungsanzeiger - Led indicador de encendido.

Frequenza - Frequency - Fréquence - Frequenz - Frecuencia	25 - 30 MHz
Alimentazione - Supply - Alimentation - Versorgungsspannung - Alimentación	24 - 28 Vcc
Absorbimento - Input energy - Courant - Stromaufnahme - Consumo	5 - 10 A
Potenza d'ingresso - Input power - Puissance d'entrée - Eingangsleistung - Potencia de entrada	1-8 W AM FM 2-16 W SSB CW
Potenza d'uscita - Output power - Puissance de sortie - Ausgangsleistung - Potencia de salida	150 W AM FM 300 W SSB CW
ROS ingrssio - Input SWR - TOS d'entrée -SWR betrieb bis -ROE de entrada	1.1 - 1.5
Funzionamento - Mode - Fonctionnement - Funktionen - Modos de emisión fusibile - Fuse - Fusible - Sicherung - Fusible	AM FM SSB CW 10 A

Commutazione elettronica. Protezione contro l'inversione di polarità.
 Il cavo di alimentazione deve essere inferiore ai 3 m. possibilmente collegato direttamente alla batteria e di sezione non inferiore a 2,5 mm².
ATTENZIONE !!!! L'apparato è conforme alle norme CE se usato in combinazione con il filtro 27/586 collegato tra l'uscita a radiofrequenza dell'apparato e l'antenna.
 Garanzia mesi 24 escluso transistor finale e parti estetiche.
Le parti estetiche ed i transistor finali non sono inclusi nella garanzia.
L'utilizzo sui 27 MHz è proibito, ricorda che l'utilizzo degli amplificatori lineari è regolato da specifiche leggi, che devono essere conosciute dall'utilizzatore, in ogni caso il produttore declina ogni responsabilità derivante da un utilizzo non corretto.
L'uso di questo apparato è ammesso solo con veicolo fermo.

Electronic switch. Inversion polarity protection.
 The power cord has to be shorter that 3 m. with a section of at least 2,5 mm². If possible connect the power cord directly to the battery.
ATTENTION !!!! The item is in compliance with CE regulations if it is used together with 27/586 filter connecting the radio frequency output of the unit an the antenna.
 24 months warranty except final transistor and estetical parts.
The external and aesthetics parts and the final transistors are never included in the warranty.
The use on 27 MHz is forbidden, remember that the use of linear amplifier is ruled by specific law, that are to be know by the user, anyway the manufactured declines any responsibility coming from an uncorrected use
The use of this device is allowed only when the vehicle is not in motion.



Frequenza - Frequency - Fréquence - Frequenz - Frecuencia	25 - 30 MHz
Alimentazione - Supply - Alimentation - Versorgungsspannung - Alimentación	24 - 28 Vcc
Absorbimento - Input energy - Courant - Stromaufnahme - Consumo	5 - 10 A
Potenza d'ingresso - Input power - Puissance d'entrée - Eingangsleistung - Potencia de entrada	1-8 W AM FM 2-16 W SSB CW
Potenza d'uscita - Output power - Puissance de sortie - Ausgangsleistung - Potencia de salida	150 W AM FM 300 W SSB CW
ROS ingrssio - Input SWR - TOS d'entrée -SWR betrieb bis -ROE de entrada	1.1 - 1.5
Funzionamento - Mode - Fonctionnement - Funktionen - Modos de emisión fusibile - Fuse - Fusible - Sicherung - Fusible	AM FM SSB CW 10 A

Commutazione elettronica. Protezione contro l'inversione di polarità.
 Il cavo di alimentazione deve essere inferiore ai 3 m. possibilmente collegato direttamente alla batteria e di sezione non inferiore a 2,5 mm².
ATTENZIONE !!!! L'apparato è conforme alle norme CE se usato in combinazione con il filtro 27/586 collegato tra l'uscita a radiofrequenza dell'apparato e l'antenna.
 Garanzia mesi 24 escluso transistor finale e parti estetiche.
Le parti estetiche ed i transistor finali non sono inclusi nella garanzia.
L'utilizzo sui 27 MHz è proibito, ricorda che l'utilizzo degli amplificatori lineari è regolato da specifiche leggi, che devono essere conosciute dall'utilizzatore, in ogni caso il produttore declina ogni responsabilità derivante da un utilizzo non corretto.
L'uso di questo apparato è ammesso solo con veicolo fermo.

Electronic switch. Inversion polarity protection.
 The power cord has to be shorter that 3 m. with a section of at least 2,5 mm². If possible connect the power cord directly to the battery.
ATTENTION !!!! The item is in compliance with CE regulations if it is used together with 27/586 filter connecting the radio frequency output of the unit an the antenna.
 24 months warranty except final transistor and estetical parts.
The external and aesthetics parts and the final transistors are never included in the warranty.
The use on 27 MHz is forbidden, remember that the use of linear amplifier is ruled by specific law, that are to be know by the user, anyway the manufactured declines any responsibility coming from an uncorrected use
The use of this device is allowed only when the vehicle is not in motion.

