

MISCELATORE D'ANTENNA  
ANTENNA MIXER  
MÉLANGEUR D'ANTENNE  
ANTENNENWEICHE  
MEZCLADOR DE ANTENA

# MIX 27



Frequenza - Frequency - Fréquence - Frequenz - Frecuencia 26-28 MHz

Potenza massima - Max power - Puissance maximum -  
Max eingangsleistung - Potencia máxima 100 W

ⓘ

Separa i segnali provenienti da una sola antenna verso il ricetrasmittitore CB e l'autoradio.  
Consente l'utilizzo contemporaneo dell'autoradio e del ricetrasmittitore CB anche in fase di trasmissione.  
Non necessita di nessuna fonte di alimentazione.  
Garanzia mesi 24 escluso parti estetiche.

Ⓜ

This device consent, whit the only CB antenna, to use transceiver and car radio.  
It doesn't need any power supply.  
24 months warranty except aesthetic parts.

Ⓣ

Ce dispositif permet d'utiliser simultanément le RTX et autoradio avec seulement l'antenne du CB, sans interférences.  
Tet appareil a 24 mois de garantie, excepté pièces esthétiques.

Ⓝ

Für den störungsfreien betrieb von CB-funkgerät und autoradio an einer CB-antenne.  
24 Monate Garantie ausgenommen ästhetische Teile.

Ⓔ

Para poder utilizar con la antena CB tanto el tranceptor como el autoradio sin ningùn interferencia.  
Garantia: 24 meses, excepto piezas estéticas.

MISCELATORE D'ANTENNA  
ANTENNA MIXER  
MÉLANGEUR D'ANTENNE  
ANTENNENWEICHE  
MEZCLADOR DE ANTENA

# MIX 27



Frequenza - Frequency - Fréquence - Frequenz - Frecuencia 26-28 MHz

Potenza massima - Max power - Puissance maximum -  
Max eingangsleistung - Potencia máxima 100 W

ⓘ

Separa i segnali provenienti da una sola antenna verso il ricetrasmittitore CB e l'autoradio.  
Consente l'utilizzo contemporaneo dell'autoradio e del ricetrasmittitore CB anche in fase di trasmissione.  
Non necessita di nessuna fonte di alimentazione.  
Garanzia mesi 24 escluso parti estetiche.

Ⓜ

This device consent, whit the only CB antenna, to use transceiver and car radio.  
It doesn't need any power supply.  
24 months warranty except aesthetic parts.

Ⓣ

Ce dispositif permet d'utiliser simultanément le RTX et autoradio avec seulement l'antenne du CB, sans interférences.  
Tet appareil a 24 mois de garantie, excepté pièces esthétiques.

Ⓝ

Für den störungsfreien betrieb von CB-funkgerät und autoradio an einer CB-antenne.  
24 Monate Garantie ausgenommen ästhetische Teile.

Ⓔ

Para poder utilizar con la antena CB tanto el tranceptor como el autoradio sin ningùn interferencia.  
Garantia: 24 meses, excepto piezas estéticas.

MISCELATORE D'ANTENNA  
ANTENNA MIXER  
MÉLANGEUR D'ANTENNE  
ANTENNENWEICHE  
MEZCLADOR DE ANTENA

# MIX 27



Frequenza - Frequency - Fréquence - Frequenz - Frecuencia 26-28 MHz

Potenza massima - Max power - Puissance maximum -  
Max eingangsleistung - Potencia máxima 100 W

ⓘ

Separa i segnali provenienti da una sola antenna verso il ricetrasmittitore CB e l'autoradio.  
Consente l'utilizzo contemporaneo dell'autoradio e del ricetrasmittitore CB anche in fase di trasmissione.  
Non necessita di nessuna fonte di alimentazione.  
Garanzia mesi 24 escluso parti estetiche.

Ⓜ

This device consent, whit the only CB antenna, to use transceiver and car radio.  
It doesn't need any power supply.  
24 months warranty except aesthetic parts.

Ⓣ

Ce dispositif permet d'utiliser simultanément le RTX et autoradio avec seulement l'antenne du CB, sans interférences.  
Tet appareil a 24 mois de garantie, excepté pièces esthétiques.

Ⓝ

Für den störungsfreien betrieb von CB-funkgerät und autoradio an einer CB-antenne.  
24 Monate Garantie ausgenommen ästhetische Teile.

Ⓔ

Para poder utilizar con la antena CB tanto el tranceptor como el autoradio sin ningùn interferencia.  
Garantia: 24 meses, excepto piezas estéticas.

MISCELATORE D'ANTENNA  
ANTENNA MIXER  
MÉLANGEUR D'ANTENNE  
ANTENNENWEICHE  
MEZCLADOR DE ANTENA

# MIX 27



Frequenza - Frequency - Fréquence - Frequenz - Frecuencia 26-28 MHz

Potenza massima - Max power - Puissance maximum -  
Max eingangsleistung - Potencia máxima 100 W

ⓘ

Separa i segnali provenienti da una sola antenna verso il ricetrasmittitore CB e l'autoradio.  
Consente l'utilizzo contemporaneo dell'autoradio e del ricetrasmittitore CB anche in fase di trasmissione.  
Non necessita di nessuna fonte di alimentazione.  
Garanzia mesi 24 escluso parti estetiche.

Ⓜ

This device consent, whit the only CB antenna, to use transceiver and car radio.  
It doesn't need any power supply.  
24 months warranty except aesthetic parts.

Ⓣ

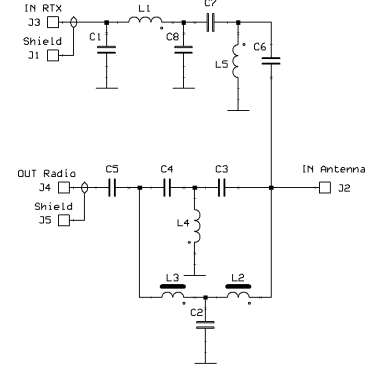
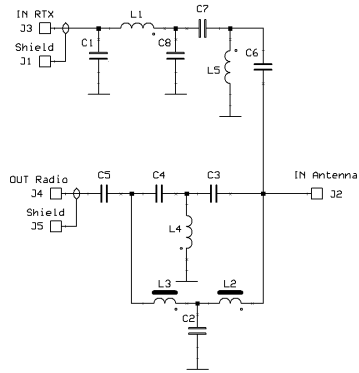
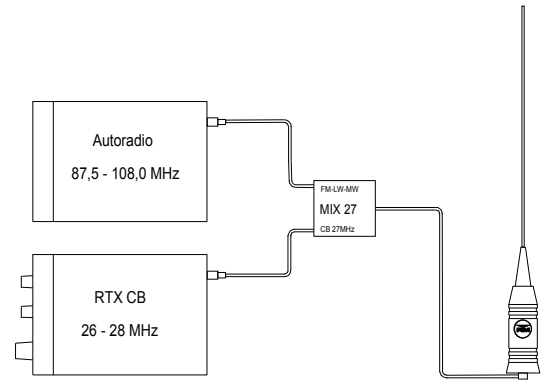
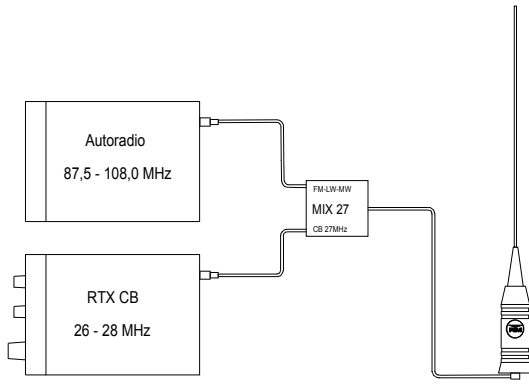
Ce dispositif permet d'utiliser simultanément le RTX et autoradio avec seulement l'antenne du CB, sans interférences.  
Tet appareil a 24 mois de garantie, excepté pièces esthétiques.

Ⓝ

Für den störungsfreien betrieb von CB-funkgerät und autoradio an einer CB-antenne.  
24 Monate Garantie ausgenommen ästhetische Teile.

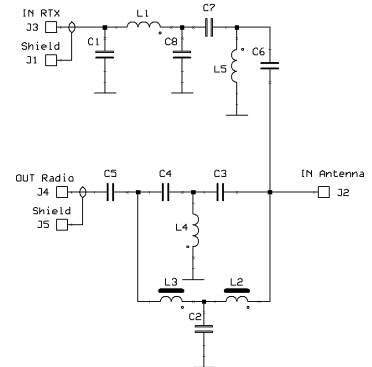
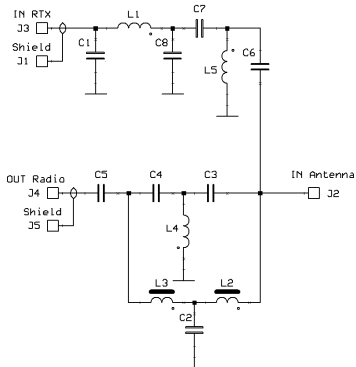
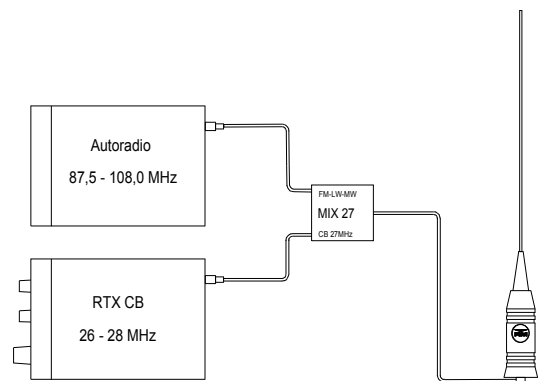
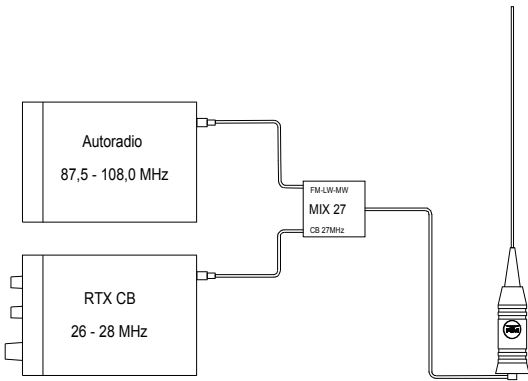
Ⓔ

Para poder utilizar con la antena CB tanto el tranceptor como el autoradio sin ningùn interferencia.  
Garantia: 24 meses, excepto piezas estéticas.



www.rmitaly.com  
rm@rmitaly.com

www.rmitaly.com  
rm@rmitaly.com



www.rmitaly.com  
rm@rmitaly.com

www.rmitaly.com  
rm@rmitaly.com