

www.rmitaly.com  
rm@rmitaly.com

**RM**  
ITALY

EC Certificate of conformity  
(to EMC Directive 89/336/EEC)



This is to certify that:

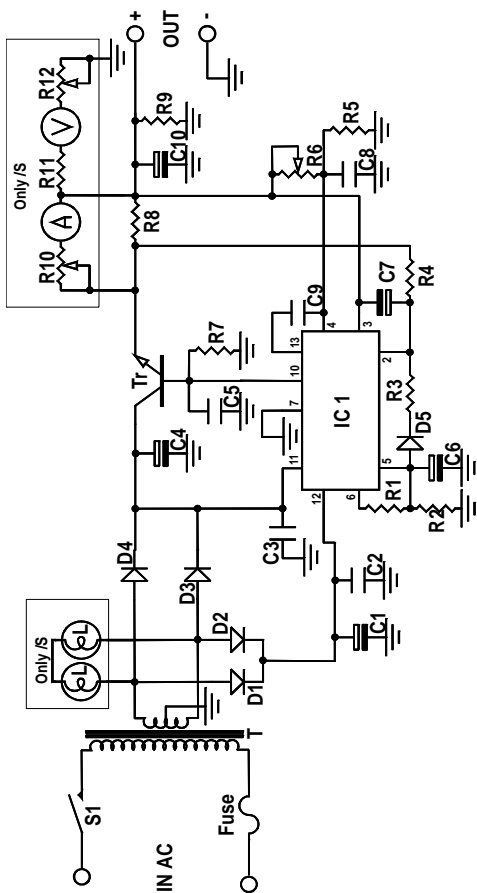
The power supply  
**LPS 107 - 107-S**

complies with the provisions of the Directive of the Council of the European Communities on the approximation of the laws of the Member States relating to electromagnetic compatibility (EMC Directive 89/336/EEC).

This declaration of conformity of European Communities is the result of an examination carried out by the Quality Assurance Department of

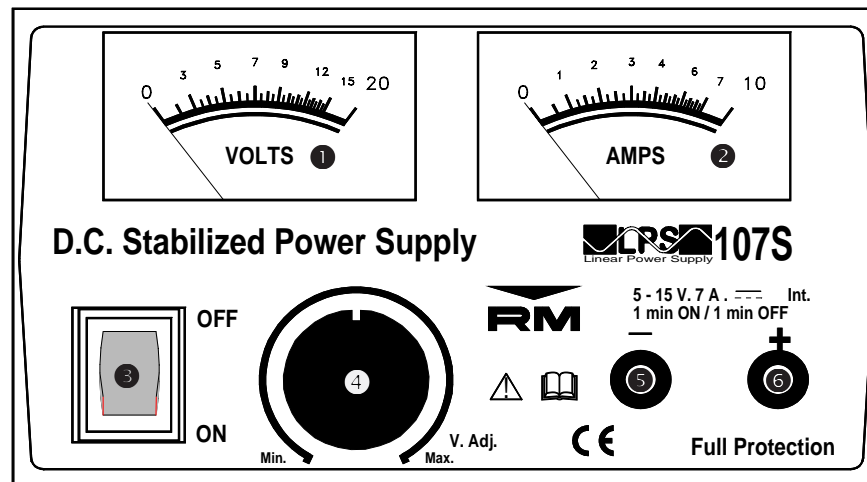
**RM Costruzioni elettroniche**

in accordance with European Standards EN 50081-1 and 50082-1, as laid down in Article 10 of the Directive.



ALIMENTATORE STABILIZZATO  
STABILIZED POWER SUPPLY  
ALIMENTATEUR STABILISÉE  
NETZGERÄT  
FUENTE DE ALIMENTACIÓN ESTABILIZADA

# LPS 107 - S



- 1 Voltmetro analogico (107-S) - Voltmeter Analogic (107-S) - Voltmètre analogique (107-S) - Voltmeter analog (107-S) - Voltímetro Analógico (107-S)
- 2 Amperometro analogico (107-S) - Ampere meter Analogic (107-S) - Ampèremètre analogique (107-S) - Amperemeter analog (107-S) - Amperímetro Analógico (107-S)
- 3 Interruttore generale di rete - Network switch (- Interrupteur général d'alimentation - Netzschalter - Interruptor general de red.
- 4 Regolazione della tensione d'uscita (107-S) - Output adjustment (107-S) - Régulateur de tension de sortie (107-S) - Ausgangsregelung (107-S) - Regulación de la tensión de salida (107-S)
- 5 Morsetto d'uscita polo positivo - Output positive terminal - Borne positive de sortie - Pluspol - Terminal de salida positivo
- 6 Morsetto d'uscita polo negativo - Output negative terminal - Borne négative de sortie - Minuspol - Terminal de salida negativo

Mod.

LPS 107 | LPS 107-S

Alimentazione - Supply - Alimentation - versorgungsspannung - Alimentación	:	110 or 230 or 240 Vca	50 or 60 Hz	cat. II
Assorbimento - Input energy - Courant - Stromaufnahme - Consumo	:		180 VA	
Tensione d'uscita - Output voltage - Tension de sortie - Ausgangsspannung - tension de salida	:	13,5 V ± 0,5 V	5 - 15 V	
Carico continuo - Continuous load - Charge continue - Ausgangsnennstrom - Carga continua	:	5 A	5 A (10 - 15 V)	
Carico massimo - Max load - Charge maximum - Ausgangsspitzenstrom - Carga máxima	:	7 A	1' ON 1' OFF (@ T. amb. 21 °C)	
Stabilità - Stability - Stabilité - Stabilität - Estabilidad	:		0.5 %	
Ripple - Ripple - Brui - Brumm - Rizado	:		5 mV max	
Fusibile - Fuse - Fusible - Sicherung - Fusible	:		Fast - 1,6 A - 250 V - 5x20 mm	



#### AVVERTENZE

Solo per uso interno con temperature comprese tra -10°C e +40 °C.

Posizionare sempre l'alimentatore in modo che nulla possa impedire il regolare flusso d'aria al dissipatore posteriore ed alle feritoie del contenitore

In caso di intervento della protezione per sovracorrente o cortocircuito, per il ripristino è necessario il disinserimento del carico.

**Attenzione:** tensioni pericolose all'interno; non togliere il coperchio senza aver prima sfilato la spina dalla presa di rete.

In caso di guasto rivolgersi all'assistenza tecnica.

Garanzia mesi 24 dalla data dello scontrino o ricevuta.

**La non osservanza delle istruzioni sopra scritte annulla ogni forma di garanzia che comunque non include le parti estetiche e i transistor finali.**



#### WARNINGS

For internal use only, with a temperature ranging from -10 °C to +40 °C

Always adjust supply so that a regular air flow can get to the back dissipator and to the case slits.

If protection has to function due to overload or short-circuit, you have to disinsert the load.

**Caution:** high voltage components inside; do not remove the cover before unplugging the unit.

Consults technical service in case of faults

Guarantee: 24 months from date of ticket or receipt.

**If the above mentioned instructions are not observed, any guarantee will be cancelled, anyway it never includes estetical parts and final transistors.**



#### AVERTISSEMENTS

Exclusivement pour un usage à l'intérieur à une température comprise entre -10 °C et +40 °C

Placez toujours l'appareil de façon à ce que l'air circule de façon régulière et puisse accéder aux fentes et aux dissipateurs arrières.

En cas déclenchement du système de protection suite à une surintensité ou à un court-circuit, il est nécessaire le déconnecter tous les appareils reliés à l'alimentation avant la remise en marche.

**Attention:** tension dangereuse à l'intérieur; ne jamais enlever le couvercle sans avoir débranché le cordon secteur de l'alimentation.

En cas de panne, s'adresser à notre service après-vente.

La garantie dure 24 mois depuis la date de la facture.

**Le non respect des instructions, annule la garantie qui dans tous les cas ne comprend pas les transistors finaux et les parties esthétiques.**



#### HINWEISE

Nur für den Einsatz in Innenräumen bei einer Temperatur von -10 °C bis +40 °C.

Stellen Sie das Gerät so auf, daß ein ungehinderter Luftstrom an den rückseitigen Kühlkörper und an die Gehäuseschlitze gelangen kann.

Wenn die Schutzschaltungen auf Grund von Überlastung oder Kurzschluß ansprechen, müssen Sie den Verbraucher sofort vom Netzgerät.

**Achtung:** gefährliche Spannungen im Innern; den Dekel erst. abnehmen der Stecker aus der Steckdose genommen wurde.

Im Falle von Störungen wenden Sie sich an unseren Kundendienst.

Garantie: 24 Monate vom Datum des Kaufbelegs.

**Werden obige Instruktionen nicht befolgt, erlischt jeglicher Garantieanspruch. Generell sind von der Garantie Endtransistoren und Gehäuseteile ausgenommen.**



#### PRECAUCIONES

Para el uso interior solamente, con una temperatura entre -10 °C y +40 °C

Situar siempre la fuente de alimentación de manera que nada pueda impedir el flujo regular de aire hacia el disipador y hacia las ventilaciones de la caja metálica.

En caso de actuación de la protección por sobreintensidad o cortocircuito, es necesario desconectar la carga para el reset.

**Precaución:** componentes de alto voltaje en el interior. No quitar la tapa sin desenchufar al aparato.

Consulte al Servicio Técnico en caso necesario

Garantía de 24 meses desde la fecha de factura.

**La no observancia de las normas descritas, anula la garantía que no cubre ni los transistores finales ni los embellecedores.**



**MADE IN ITALY**

[www.rmitaly.com](http://www.rmitaly.com)

[rm@rmitaly.com](mailto:rm@rmitaly.com)