

**Riduttore di tensione switching
Switching tension reducer**



RT 16 SW

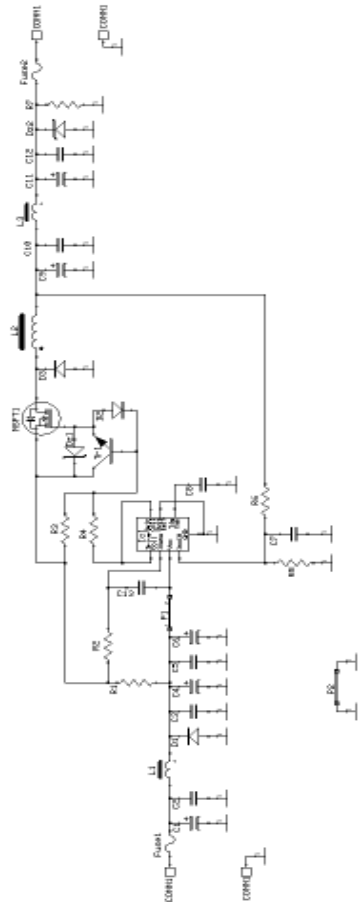
Tensione d'ingresso - Input voltage: 20 - 30 Vcc
Tensione d'uscita - Output voltage: 13,5 ± 0,5 Vcc
Corrente max. d'uscita - Maximum output current: 16 A
Corrente d'uscita continua - Continuous output current: 16 A (15 min)
..... 12 A Cont
Rendimento - Efficiency: 85 %
Ripple massimo - Ripple max.: 50 mV
Fusibile - Fuse: 10A IN - 15A OUT



Protezione contro i cortocircuiti, sovratensione d'uscita ed inversione di polarità.
Il mod. RT 16 SW si avvale della tecnologia Switching per ridurre le perdite d'energia ed arriva ad avere un rendimento dell' 85 %.
Se l'ambiente è sufficientemente ventilato il mod. RT 16 SW fornisce una corrente d'uscita di 12 A in modo continuo.
Assicurarsi sempre che il riduttore sia posizionato in modo da favorire la dissipazione del calore
Garanzia mesi 24 escluso transistor finali, diodi zener, fusibili e parti estetiche.



Protection against short circuit current, over output voltage and inversion polarity.
The RT 16 SW utilizes switching technology to reduce energy losses and achieve 85 % efficiency.
If the room in which it is installed is adequately ventilated, the RT 16 SW is able to supply a continual output current of 12 A.
Always make sure the reducer is placed in such a way to support the out flow of the heat.
24 months warranty except final transistors, zener diodes, fuses and estetical parts.



www.rमितaly.com
 itm@rमितaly.com