

MISCELATORE D'ANTENNA
ANTENNA MIXER
MÉLANGEUR D'ANTENNE
ANTENNENWEICHE
MEZCLADOR DE ANTENA

MIX 144



Frequenza - Frequency - Fréquence - Frequenz - Frecuencia 140-173 MHz

Potenza massima - Max power - Puissance maximum -
Max eingangsleistung - Potencia máxima 100 W

ⓘ

Separa i segnali provenienti da una sola antenna verso il ricetrasmittitore VHF e l'autoradio.
Consente l'utilizzo contemporaneo dell'autoradio e del ricetrasmittitore VHF anche in fase di trasmissione.
Non necessita di nessuna fonte di alimentazione.
Garanzia mesi 24 escluso parti estetiche.

ⓖⓑ

This device consent, whit the only VHF antenna, to use transceiver and car radio.
It doesn't need any power supply.
24 months warranty except aesthetic parts.

ⓕ

Ce dispositif permet d'utiliser simultanément le RTX et autorádio avec seulement l'antenne du VHF, sans interférences.
Tet appareil a 24 mois de garantie, excepté pièces esthétiques.

ⓓ

Für den störungsfreien betrieb von VHF-funkgerät und autoradio an einer VHF-antenne.
24 Monate Garantie ausgenommen ästhetische Teile.

ⓔ

Para poder utilizar con la antena VHF tanto el tranceptor como el autoradio sin ningùn interferencia.
Garantia: 24 meses, excepto piezas estéticas.

MISCELATORE D'ANTENNA
ANTENNA MIXER
MÉLANGEUR D'ANTENNE
ANTENNENWEICHE
MEZCLADOR DE ANTENA

MIX 144



Frequenza - Frequency - Fréquence - Frequenz - Frecuencia 140-173 MHz

Potenza massima - Max power - Puissance maximum -
Max eingangsleistung - Potencia máxima 100 W

ⓘ

Separa i segnali provenienti da una sola antenna verso il ricetrasmittitore VHF e l'autoradio.
Consente l'utilizzo contemporaneo dell'autoradio e del ricetrasmittitore VHF anche in fase di trasmissione.
Non necessita di nessuna fonte di alimentazione.
Garanzia mesi 24 escluso parti estetiche.

ⓖⓑ

This device consent, whit the only VHF antenna, to use transceiver and car radio.
It doesn't need any power supply.
24 months warranty except aesthetic parts.

ⓕ

Ce dispositif permet d'utiliser simultanément le RTX et autorádio avec seulement l'antenne du VHF, sans interférences.
Tet appareil a 24 mois de garantie, excepté pièces esthétiques.

ⓓ

Für den störungsfreien betrieb von VHF-funkgerät und autoradio an einer VHF-antenne.
24 Monate Garantie ausgenommen ästhetische Teile.

ⓔ

Para poder utilizar con la antena VHF tanto el tranceptor como el autoradio sin ningùn interferencia.
Garantia: 24 meses, excepto piezas estéticas.

MISCELATORE D'ANTENNA
ANTENNA MIXER
MÉLANGEUR D'ANTENNE
ANTENNENWEICHE
MEZCLADOR DE ANTENA

MIX 144



Frequenza - Frequency - Fréquence - Frequenz - Frecuencia 140-173 MHz

Potenza massima - Max power - Puissance maximum -
Max eingangsleistung - Potencia máxima 100 W

ⓘ

Separa i segnali provenienti da una sola antenna verso il ricetrasmittitore VHF e l'autoradio.
Consente l'utilizzo contemporaneo dell'autoradio e del ricetrasmittitore VHF anche in fase di trasmissione.
Non necessita di nessuna fonte di alimentazione.
Garanzia mesi 24 escluso parti estetiche.

ⓖⓑ

This device consent, whit the only VHF antenna, to use transceiver and car radio.
It doesn't need any power supply.
24 months warranty except aesthetic parts.

ⓕ

Ce dispositif permet d'utiliser simultanément le RTX et autorádio avec seulement l'antenne du VHF, sans interférences.
Tet appareil a 24 mois de garantie, excepté pièces esthétiques.

ⓓ

Für den störungsfreien betrieb von VHF-funkgerät und autoradio an einer VHF-antenne.
24 Monate Garantie ausgenommen ästhetische Teile.

ⓔ

Para poder utilizar con la antena VHF tanto el tranceptor como el autoradio sin ningùn interferencia.
Garantia: 24 meses, excepto piezas estéticas.

MISCELATORE D'ANTENNA
ANTENNA MIXER
MÉLANGEUR D'ANTENNE
ANTENNENWEICHE
MEZCLADOR DE ANTENA

MIX 144



Frequenza - Frequency - Fréquence - Frequenz - Frecuencia 140-173 MHz

Potenza massima - Max power - Puissance maximum -
Max eingangsleistung - Potencia máxima 100 W

ⓘ

Separa i segnali provenienti da una sola antenna verso il ricetrasmittitore VHF e l'autoradio.
Consente l'utilizzo contemporaneo dell'autoradio e del ricetrasmittitore VHF anche in fase di trasmissione.
Non necessita di nessuna fonte di alimentazione.
Garanzia mesi 24 escluso parti estetiche.

ⓖⓑ

This device consent, whit the only VHF antenna, to use transceiver and car radio.
It doesn't need any power supply.
24 months warranty except aesthetic parts.

ⓕ

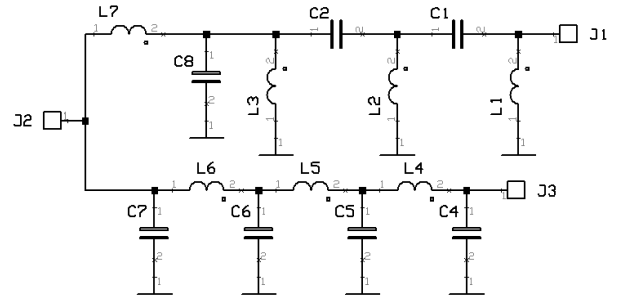
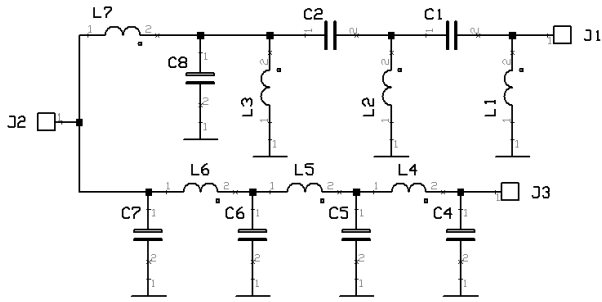
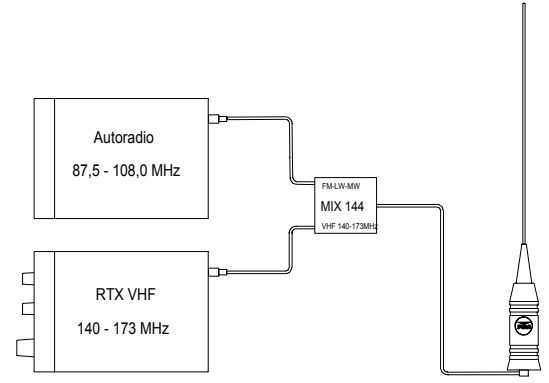
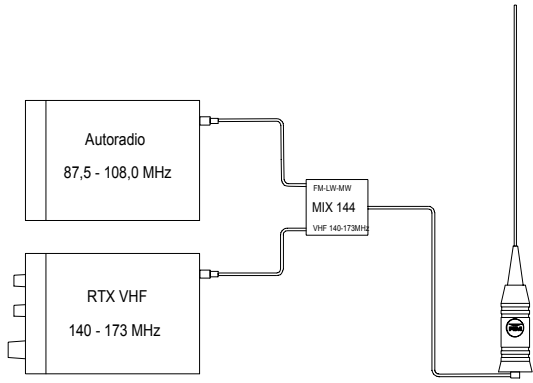
Ce dispositif permet d'utiliser simultanément le RTX et autorádio avec seulement l'antenne du VHF, sans interférences.
Tet appareil a 24 mois de garantie, excepté pièces esthétiques.

ⓓ

Für den störungsfreien betrieb von VHF-funkgerät und autoradio an einer VHF-antenne.
24 Monate Garantie ausgenommen ästhetische Teile.

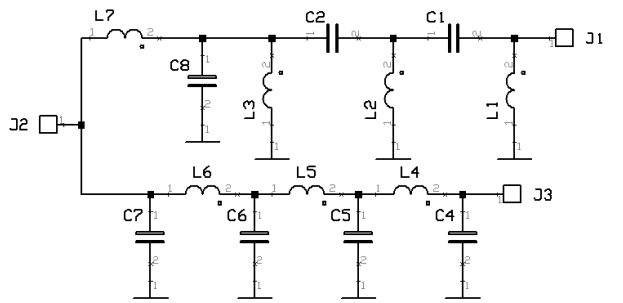
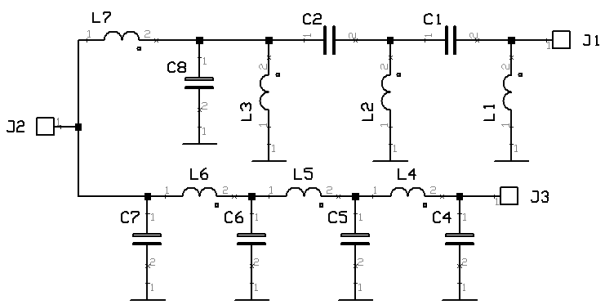
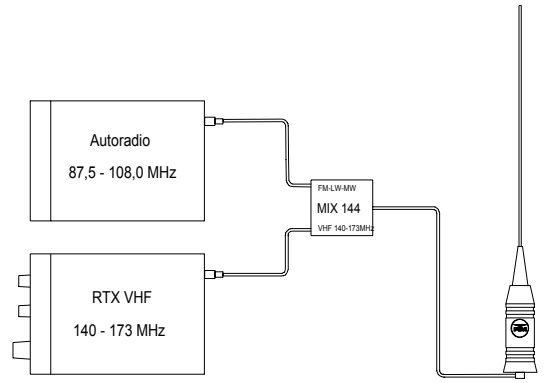
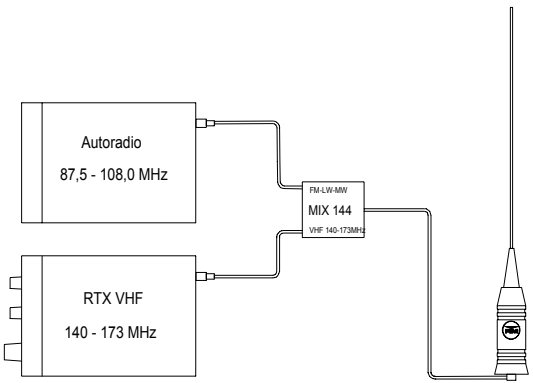
ⓔ

Para poder utilizar con la antena VHF tanto el tranceptor como el autoradio sin ningùn interferencia.
Garantia: 24 meses, excepto piezas estéticas.



www.rmitaly.com
rm@rmitaly.com

www.rmitaly.com
rm@rmitaly.com



www.rmitaly.com
rm@rmitaly.com

www.rmitaly.com
rm@rmitaly.com