



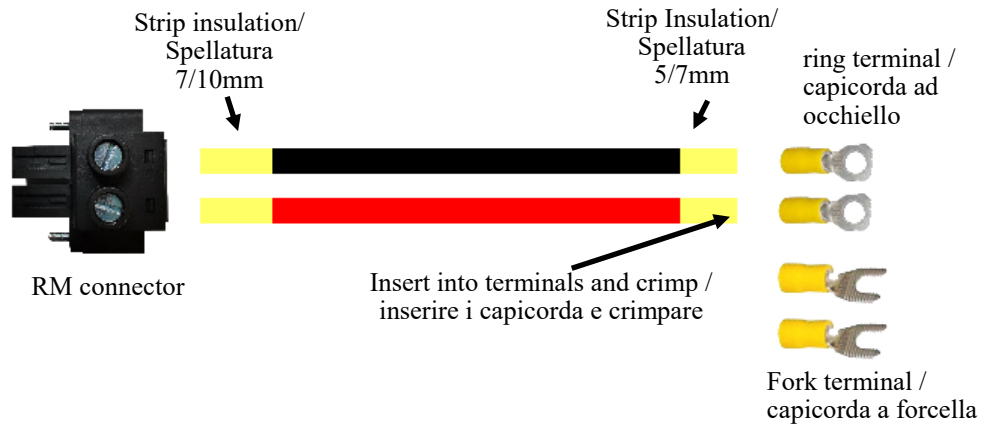
Silicone DC Power Cable 4/6/10 mm²



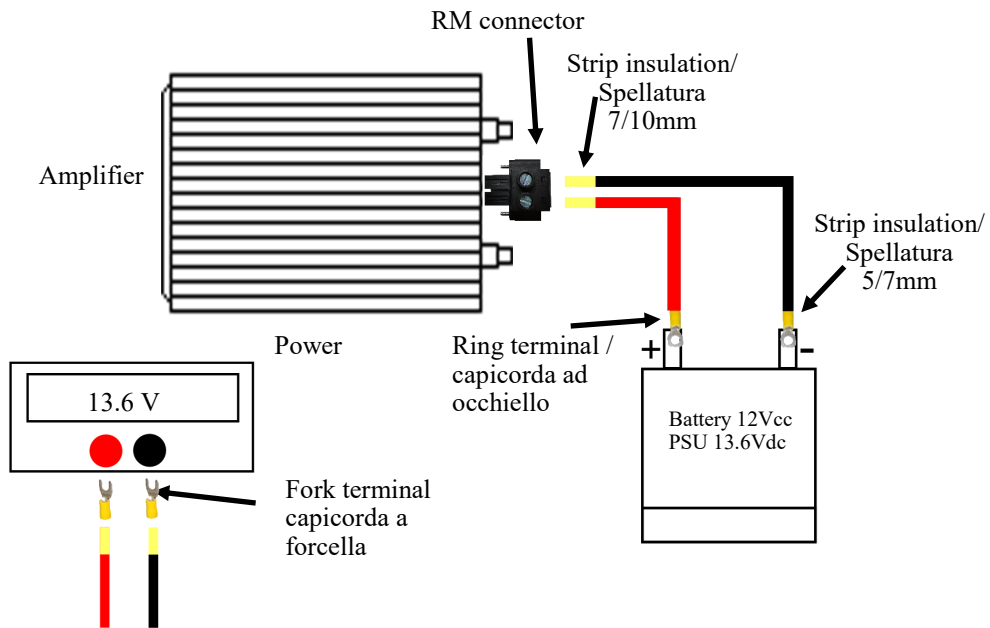
EN The kit contains 3 meters of 4, 6 or 10mm² silicone cable, eyelets and fork terminals to make a DC power cable. If the wiring is going to be connected to a battery, we recommend using the eyelet terminals, while on a power supply it might be more convenient to use the fork terminals. At the ends of the cable, strip the insulation 5-7mm and insert the stripped part inside the terminal and crimp. For the best connection, a suitable crimping tool should be used, inserting the terminal into the pliers utilising the correct former for the terminal size. For RM products the power connector is included and does not require the terminal, it will be enough to strip back the insulation 7-10mm. The cable can then be inserted into the appropriate part of the RM connector and blocked by tightening the screw.

IT Il kit contiene 3 metri di cavo in silicone di 4-6 o 10mm², capicorda ad occhiello e forcella per realizzare un cablaggio di alimentazione. Se il cablaggio andrà collegato a una batteria consigliamo di utilizzare i capicorda ad occhiello, mentre su un alimentatore potrebbe essere più comodo utilizzare i capicorda a forcella. Ai capi del cavo realizzare una spellatura di 5/7mm e inserire la parte spellata all'interno dei capicorda ed eseguire la crimpatura con una pinza crimpatrice apposita. Nel caso non si abbia a disposizione una pinza crimpatrice è possibile stringere i capicorda con una pinza normale. Nei prodotti RM è incluso il connettore di alimentazione e non richiede il capocorda, basterà realizzare una spellatura di 7/10mm. Il cavo va spellato 7/10mm, inserito nell'apposita fessura e bloccato stringendo la vite.

Assembly / Montaggio:



Typical Application / Applicazione:



RACCOLTA PLASTICA



PVC 3
Sacchetto plastica

Images for illustrative purposes only. The kit includes only the cable and the terminals

immagini a scopo illustrativo e non vincolanti
il kit comprende solamente il cavo e i capicorda