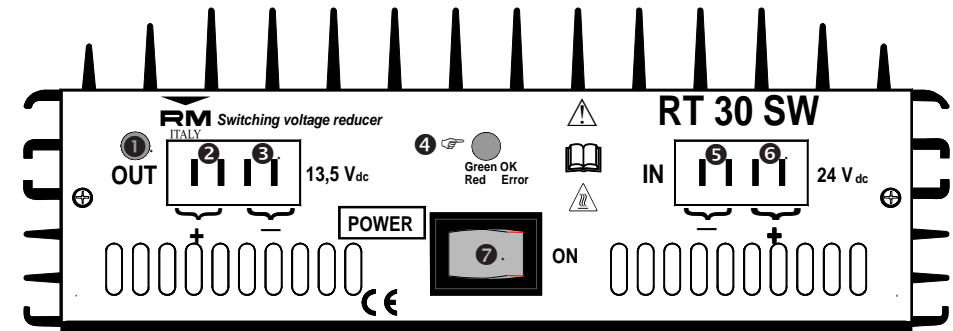
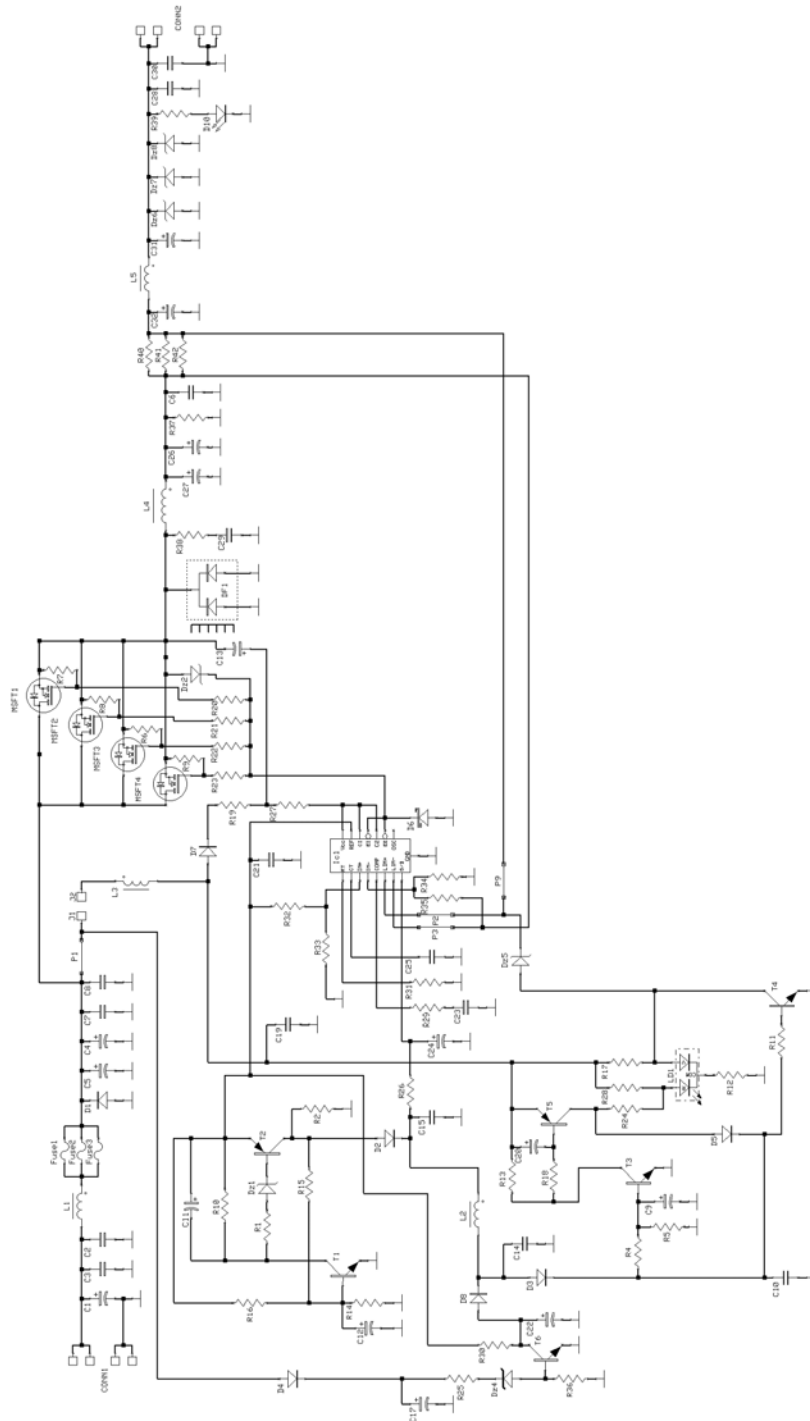


RIDUTTORE DI TENSIONE SWITCHING
 SWITCHING TENSION REDUCER
 RÉDUCTEUR DE TENSION SWITCHING
 SWITCHING ABSPANNER
 REDUCTURES DE VOLTAGE SWITCHING

RT 30 SW



- ❶ Led indicatore presenza tensione in uscita - LED indicator of output tension
- ❷ Connettori polo positivo d'uscita - Output positive pole connectors
- ❸ Connettori polo negativo d'uscita - Output negative pole connectors
- ❹ Led indicatore di stato - Status LED indicator
- ❺ Connettori polo negativo d'ingresso - Input negative pole connectors
- ❻ Connettori polo positivo d'ingresso - Input positive pole connectors
- ❼ Interruttore d'accensione - Power switch

www.rmitaly.com
 rm@rmitaly.com



Tensione d'ingresso - Input voltage - Tension d'entrée - Eingangsspannung - Tension de entrada :	20 - 30 Vcc
Tensione d'uscita - Output voltage - Tension de sortie - Ausgangsspannung - Tension de salida :	13,5 ± 0,5 Vcc
Corrente max. d'uscita - Maximum output current - Courant maxi de sortie - Max. ausgangsstromstärke - Corriente de salida máxima :	30 A
Rendimento - Efficiency - Rendement - Wirkungsgrad - Rendimiento :	85 %
Ripple massimo - Ripple max. - Ondulation résiduelle maxi - Welligkeit max. - Ripple máximo :	50 mV
Fusibile d'ingresso - Input fuse - Fusible d'entrée - Eingangs Sicherung - Fusible de entrada :	3 x 6 A

weist einen Wirkungsgrad von 85 % auf.

Ist die Umgebung ausreichend belüftet, liefert das Modell RT 30 SW eine kontinuierliche Ausgangsstromstärke von 30 A.

Für die Inbetriebnahme muß die Batterie am Eingang "IN 20-30 V" und der Verbraucher am Ausgang "OUT 13,5 V" angeschlossen werden.

Die led kontrollanzeigen auf der Frontblende zeigen folgende Funktionen an:

GRÜN = einwandfreie funktion

ROT = fehlermeldung - gerät schaltet automatisch Kurzschluss oder überbelastung.

Falls die schutzvorrichtung gegen ueberstrom order kurzschluss ausgelöst wurde, muss vor der wiederverwendung die ladung ausgeschaltet werden.

Man muss sich immer davon überzeugen, dass der Spannungswandler so aufgestellt wird, dass die sich bildende wärme ohne probleme abgeleitet werden kann.

Garantiedauer 24 monate, die endtransistoren und zenerdiode sind davon ausgeschlossen.

I

Protezione contro i cortocircuiti, sovratemperatura, sovratensione d'uscita ed inversione di polarità. Il Mod. RT 30 SW si avvale della tecnologia switching per ridurre le perdite di energia ed arriva ad avere un rendimento dell' 85 %.

Se l'ambiente è sufficientemente ventilato il Mod. RT 30 SW fornisce una corrente d'uscita di 30 A in modo continuo.

Per il funzionamento è necessario collegare la batteria all'ingresso contrassegnato con " IN 20-30 V " e l'utilizzatore all'uscita contrassegnata con "OUT 13,5 V".

Il led bicolore indica il funzionamento regolare (verde) e la condizione di protezione (rosso)

Assicurarsi sempre che il riduttore sia posizionato in modo da favorire la dissipazione del calore

Garanzia mesi 24 escluso transistor finali e diodi zener.

E

Protección contra cortocircuitos, sobrecalentamiento, sobretensión de salida, e inversión de polaridad.

El modelo RT 30 SW, aprovecha la tecnología switching para reducir las pérdidas de energía y llega a tener un rendimiento del 85 %.

Quando el ambiente esté suficientemente ventilado, el modelo RT 30 SW proporciona una corriente de salida de 30 A continuos.

Para su funcionamiento, basta conectar la batería a la entrada marcada con "IN 20-30 V" y el aparato a utilizar a la salida marcada "OUT 13,5 V".

El led bicolor, indica el funcionamiento: (verde) funcionamiento normal, (rojo) proteccion.

Es necesario desconectar la carga en caso de actuación de la protección contra sobreintensidad o cortocircuito.

Asegurarse de que siempre el reductor esté situado de modo que quede favorecida la dissipación del calor.

Garantía de 24 meses, excluidos transistores finales y diodos zener.

GB

Protection against short circuit current, over temperature, over output voltage and inversion polarity.

The RT 30 SW utilizes switching technology to reduce energy losses and achieve 85 % efficiency.

If the room in which it is installed is adequately ventilated, the RT 30 SW is able to supply a continual output current of 30 A.

In order to operate the RT 30 SW, connect the battery to the input marked "IN 20-30 V" and the user device to the output marked "OUT 13,5 V".

The bi-colour led indicates regular working (green) and protection status (red).

Always make sure the reducer is placed in such a way to support the out flow of the heat.

24 months warranty except final transistors and zener diode.

F

Protection contre les Court-circuit, surtempérature, surtension de la sortie et inversion de polarité.

Le modèle RT 30 SW utilise la technologie switching pour réduire les pertes d'énergie, son rendement est de l'ordre de 85 %.

Dans un local suffisamment aéré, le modèle RT 30 SW fournit un courant continu de sortie de 30 A.

Pour son fonctionnement, branchez la batterie à l'entrée identifiée "IN 20-30 V" et l'utilisateur à la sortie identifiée "OUT 13,5 V".

Le led est bicolore il indique le fonctionnement régulier (vert) et la condition de protection (rouge).

S'assurer toujours que le réducteur soit positionné de façon à favoriser la dissipation de chaleur.

Garantie de 24 mois exclus les transistors finals et les diodes zener.

D

Schutzvorrichtungen gegen kurzschluss, uebertemperatur, ueberspannung im abgang und umpolung.

Das Modell RT 30 SW bedient sich der Umschaltechnik zur Reduzierung des Energieverlustes und

