

Voltage reducer
Riduttore di tensione



RT5 / RT16

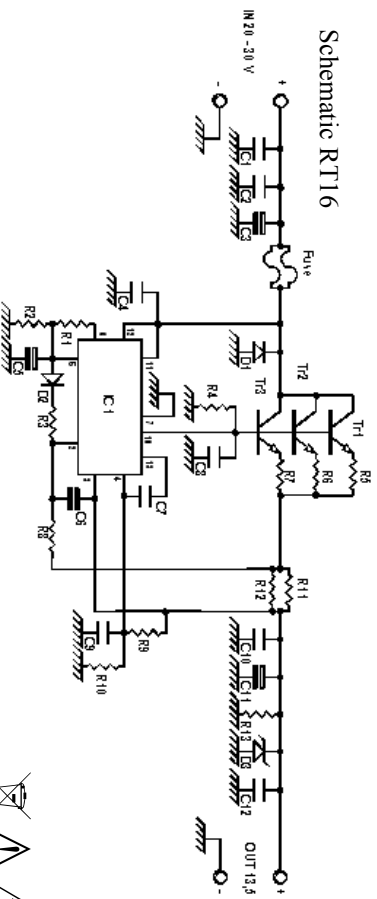
Input voltage / Tensione d'ingresso:	20-30Vdc
Output voltage / Tensione d'uscita:	13.5 +/- 0.3Vdc
Max. output current / Corrente max, d'uscita:	2.5A / 12A
Continuous O/P Current / Corrente d'uscita continua:	5A / 16A
Fuse / Fusibile:	5A/ 2x8A



Protection against short circuit output current, over voltage, over temperature and inverse polarity. With the RT16 If the overcurrent or short circuit protection is triggered it is necessary to remove the load in order to reset the device. Always make sure that the device is placed in such a way as to allow sufficient cooling. The warranty is valid for 24 months after purchase, however it does not cover the power transistor, zener diodes, fuses any aesthetic damage.



Protezione contro i cortocircuiti, sovratensione d'uscita, sovratemperatura ed inversione di polarità. Nel modello RT16 in caso di intervento della protezione per sovracorrente o cortocircuito, per il ripristino è necessario il disinserimento del carico. Assicurarsi sempre che il riduttore sia posizionato in modo da favorire la dissipazione del calore. Garanzia mesi 24 escluso transistor finali, diodi zener, fusibili e parti estetiche.



Schematic RT16



Schematic RT15

