



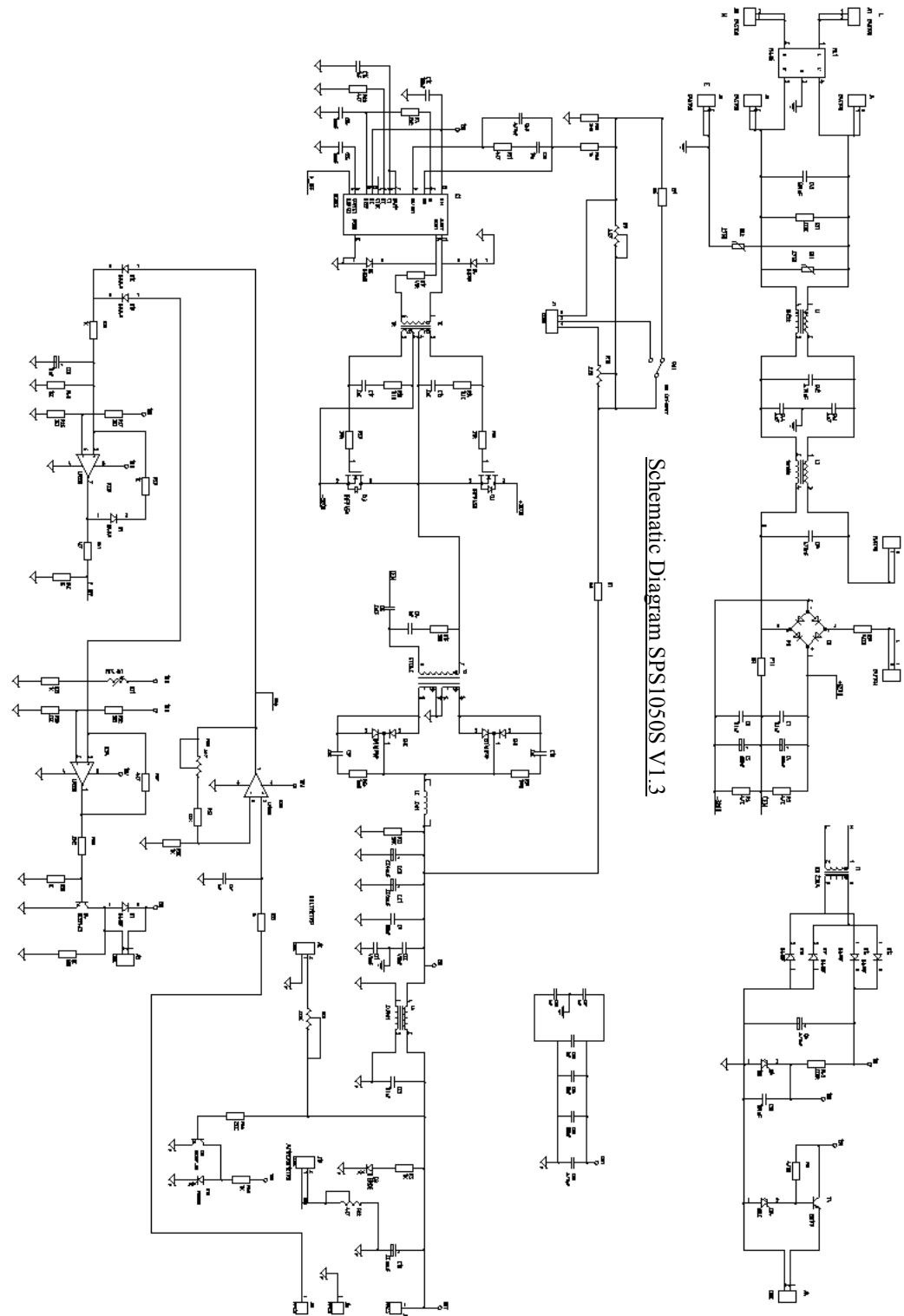
1. AC ON / OFF Switch - Interruttore generale di rete
2. Voltmeter - Voltmetro
3. Ammeter - Amperometro
4. LED Green ON regular operation - LED Verde ON indica regolare funzionamento.
5. LED Red ON Protection excessive current / temperature
LED Rosso ON indica intervento di protezione corrente / temperatura.
6. Output voltage adjustment - Regolazione della tensione d'uscita.
7. Selection switch, Fixed (13.5V) or variable voltage.
Selettore 13.5V fissa o variabile.

For Indoor use only. Within the temperature range -10°C / $+40^{\circ}\text{C}$. Place power supply in such a position that the ventilation grilles are not blocked and there is free movement of air around the power supply. Keep the power supply away from high humidity and liquids. In case of defective operation seek a qualified service centre for repair. To reduce the risk of electric shock, disconnect the AC plug from the AC network prior to any maintenance or cleaning. Do not use AC extension cable if not required. If required make sure that it is suitably rated.

ATTENTION: To avoid electric shock the supply should be connected to the AC network Earth. The Supplied AC plug and cable is connected to earth as is the chassis of the supply according to European Law.

Solo per uso interno con temperatura comprese tra -10°C e $+40^{\circ}\text{C}$. Posizionare l'alimentatore in modo che l'aria possa circolare liberamente attorno. Non bloccare od ostruire le feritoie di ventilazione. Mantenere l'alimentatore lontano da umidità ed acqua. Per qualsiasi operazione di servizio e riparazione è raccomandato rivolgersi ad un centro di servizio qualificato. Un incorretto assemblaggio può provocare shock elettrici o incendi. Per ridurre i rischi di shock elettrici sconnettere la spina d'alimentazione dalla presa prima di ogni operazione di manutenzione o di pulizia. Non usare cavi di prolunga o adattatori se non è assolutamente necessario. Se non è possibile fare meno di una prolunga o di un adattatore, usare un cavo o un adattatore con una spina e presa di medesima forma e grandezza dell'originale dell'alimentatore.

ATTENZIONE: L'alimentatore deve essere connesso alla presa di terra per evitare la possibilità di shock elettrici. Il cavo di alimentazione è equipaggiato con il conduttore di terra e del connettore di terra alla spina. All'interno dell'alimentatore il cavo di terra è connesso al contenitore in accordo con le direttive Europee.



Warranty:

24 months from date of purchase. The warranty will be void if the product has not been used in the correct manner as outlined in the instructions. Aesthetic parts are not covered under the warranty.

Garanzia:

24 mesi data dello scontrino o ricevuta. La non osservanza delle istruzioni sopra scritte annulla ogni forma di garanzia che comunque non include le parti estetiche.

STABILISED SWITCHING POWER SUPPLY
ALIMENTATORE STABILIZZATO SWITCHING



SPS 1050S



Specifications:

Supply / Alimentazione:	99-121 Vac 60Hz (110V version) 190-265Vac 50 Hz (230V version)
Input Power / Assorbimento:	550VA
Output Voltage / Tensione d'uscita:	9-15V / 13.5V +/- 0.5V
Continuous Load / Carico continuo	50A
Max. Load / Carico Massimo:	50A (@ Tamb 25°C)
Stability / Stabilità:	50mV max
Fuse / Fusibile:	5A 5x20mm Fast 230V 10A 5x20mm Fast 110V
Dimensions / Dimensioni:	185x250x110mm
Weight / Peso:	2.8kg

Temperature controlled forced air ventilation-Short circuit protection-Reverse polarity protection
-Over temperature protection- LED indication of power supply state.

Velocità della ventola di raffreddamento regolata da un sensore di temperatura-Protezione contro corto circuito-Inversione di polarità-Temperatura elevata-Visualizzazione tramite LED dello stato di funzionamento del dispositivo.

